

## 第 51回福山ソフトバレーボール連盟加盟交流会

2022年 12月4日(日)

会場 福山通運ローズアリーナ

主催 福山ソフトバレーボール連盟

共催 福山バレーボール協会

後援 福山市

協賛 株式会社モルテン

参加チーム 42チーム

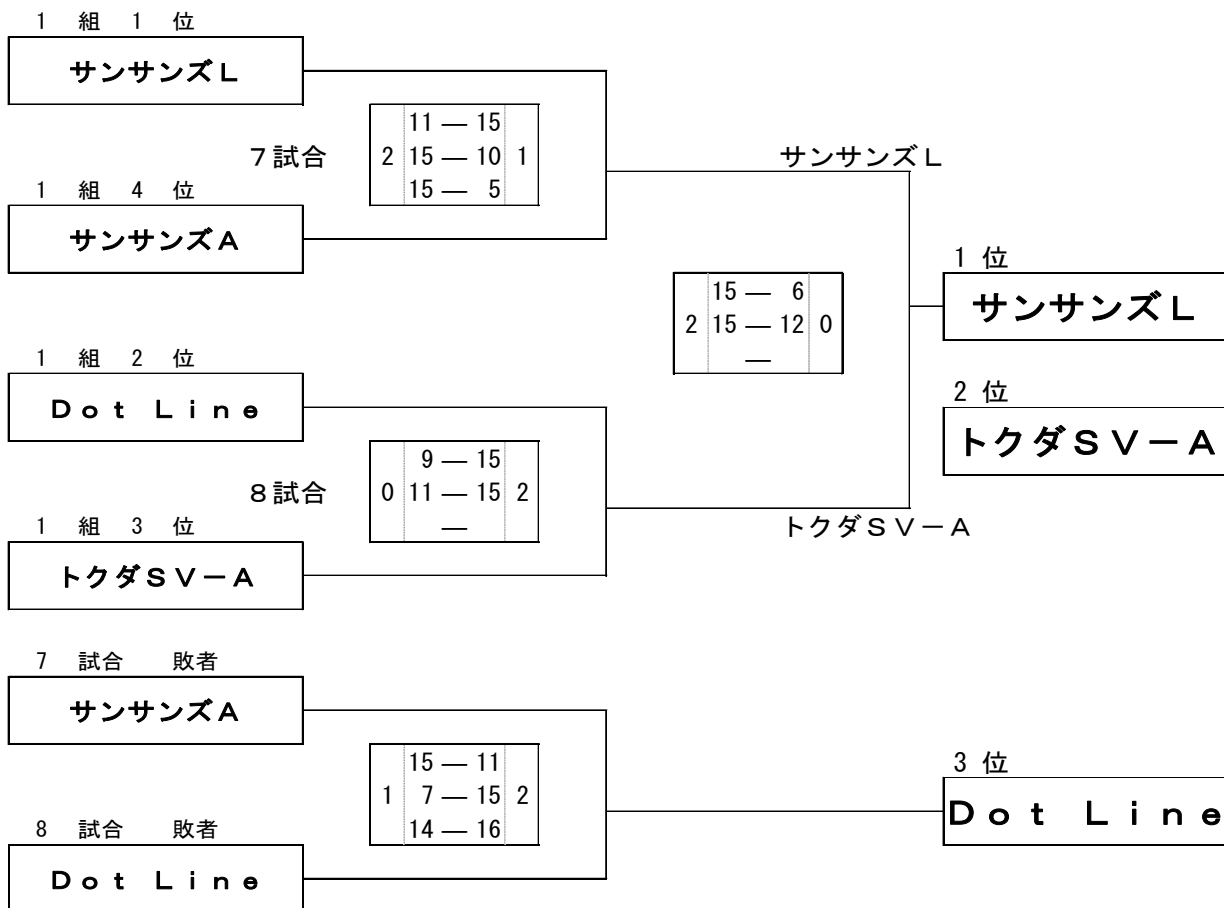
種 目	順 位					
50歳以上の部	1 位	地 域	2 位	地 域	3 位	地 域
4 チーム	サンサンズL	津之郷町	トクダSV-A	神辺町	Dot Line	柳津町
スポレクの部	1 位	地 域	2 位	地 域	3 位	地 域
8 チーム	I MA Z U	今津町	L I V E手城	手城町	L i b e r t y	山手町
ブロンズの部	1 位	地 域	2 位	地 域	3 位	地 域
10 チーム	A O I	春日町	H e a T	西深津町	××c l u b	東桜町
フリーの部	1 位	地 域	2 位	地 域	3 位	地 域
4 チーム	有磨倶楽部A	芦田町	S h i n e	春日町	光わっハッハB	草戸町
クイーンAの部	1 位	地 域	2 位	地 域	3 位	地 域
9 チーム	M I K E	大門町	L u p i n u s A	沼隈町	ミンツ	南手城町
クイーンCの部	1 位	地 域	2 位	地 域	3 位	地 域
7 チーム	ポテト	加茂町	サンサンズI	津之郷町	UP ROAD (B)	神辺町

第 1 コート 1 組  
50歳以上 の部 予選

\*3セットマッチ

チーム名	サンサンズA	Dot Line	サンサンズL	トクダSV-A	採点	セット率	ポイント率	順位
サンサンズA 津之郷町	10 - 15 0 12 - 15 2	15 - 13 1 10 - 15 2	11 - 15 0 13 - 15 2	3	/	/	4	
Dot Line 柳津町	15 - 10 2 15 - 12 0	15 - 13 2 8 - 15 1	10 - 15 1 15 - 10 2	5	5 / 3	103 / 98	2	
サンサンズL 津之郷町	13 - 15 2 15 - 10 1	13 - 15 1 15 - 8 2	15 - 12 2 15 - 13 0	5	5 / 3	109 / 98	1	
トクダSV-A 神辺町	15 - 11 2 15 - 13 0	15 - 10 2 10 - 15 1	12 - 15 0 13 - 15 2	5	4 / 3	1.333	3	

第 1 コート  
50歳以上 の部 決勝トーナメント



第 2 コート  
スポレク の部

2 組  
予選

\*3セットマッチ

チーム名	夏っちゃん	千田SVC	LIVE手城	光わっハツハA	採点	セット率	ポイント率	順位
夏っちゃん 東深津町		11 - 15 0 7 - 15 2	13 - 15 0 7 - 15 2	11 - 15 0 9 - 15 2	3	/	/	4
千田SVC 千田町	15 - 11 2 15 - 7 0		16 - 17 0 11 - 15 2	15 - 6 1 14 - 16 2 13 - 15	4	/	/	3
LIVE手城 手城町	15 - 13 2 15 - 7 0	17 - 16 2 15 - 11 0		15 - 8 2 15 - 8 0	6	/	/	1
光わっハツハA 草戸町	15 - 11 2 15 - 9 0	6 - 15 2 16 - 14 1 15 - 13	8 - 15 0 8 - 15 2		5	/	/	2

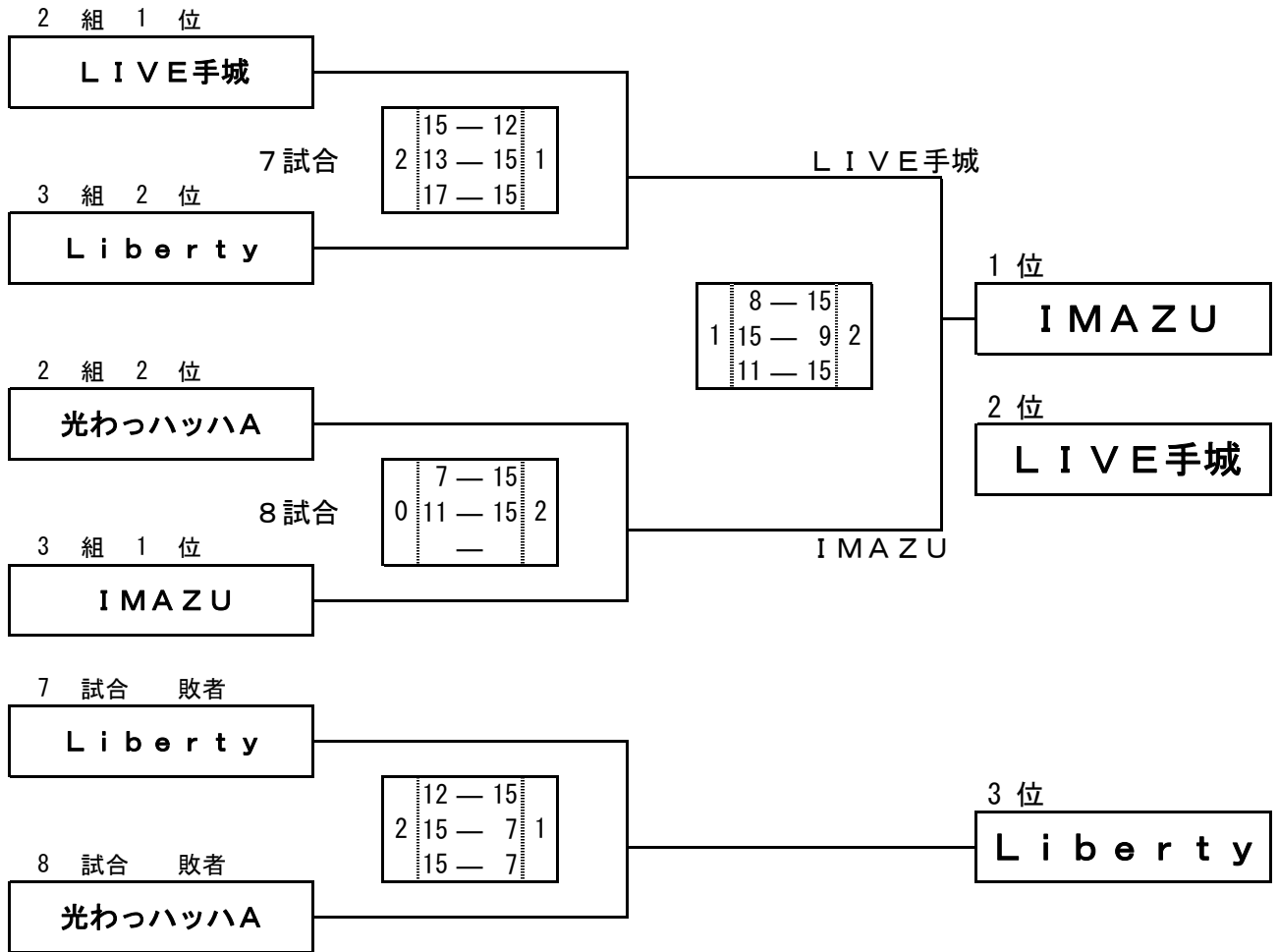
第 3 コート  
スポレク の部

3 組  
予選

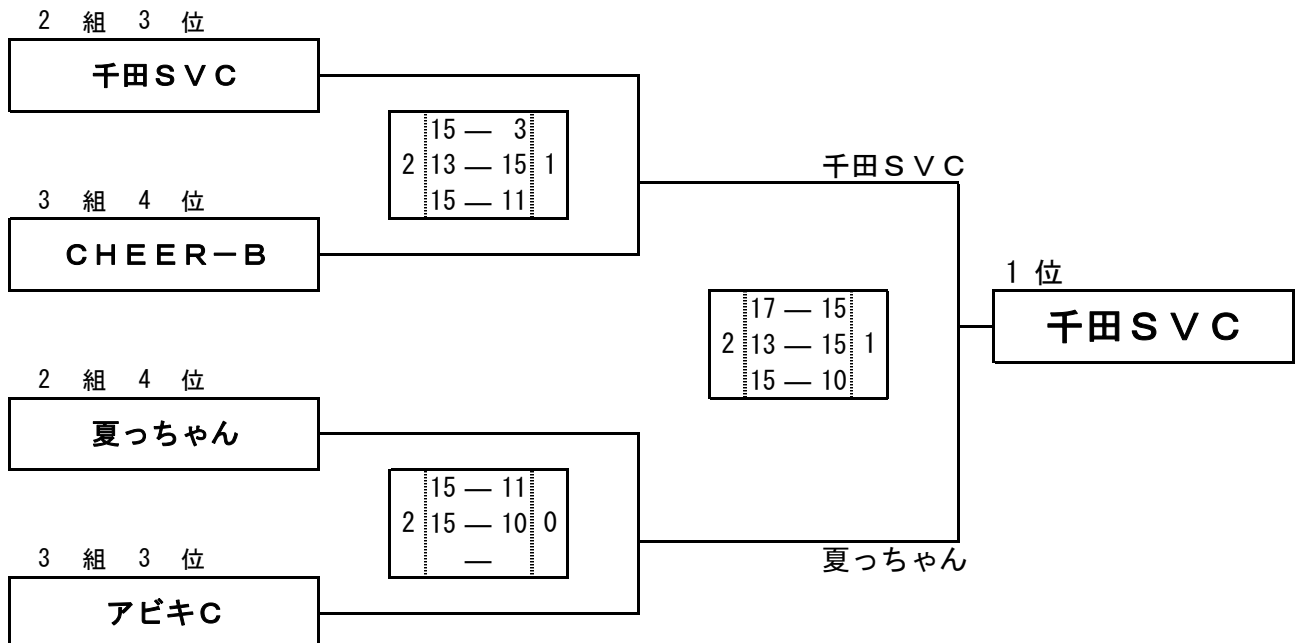
\*3セットマッチ

チーム名	CHEER-B	Liberty	IMAZU	アビキC	採点	セット率	ポイント率	順位
CHEER-B 水呑町		15 - 11 1 16 - 17 2 12 - 15	4 - 15 0 9 - 15 2	11 - 15 1 17 - 16 2 6 - 15	3	/	/	4
Liberty 山手町	11 - 15 2 17 - 16 1 15 - 12		10 - 15 0 13 - 15 2	15 - 10 2 15 - 13 0	5	/	/	2
IMAZU 今津町	15 - 4 2 15 - 9 0	15 - 10 2 15 - 13 0		15 - 8 2 15 - 10 0	6	/	/	1
アビキC 新市町	15 - 11 2 16 - 17 1 15 - 6	10 - 15 0 13 - 15 2	8 - 15 0 10 - 15 2		4	/	/	3

第 2 コート  
 スポレク の部 上位トーナメント



第 3 コート  
 スポレク の部 下位トーナメント



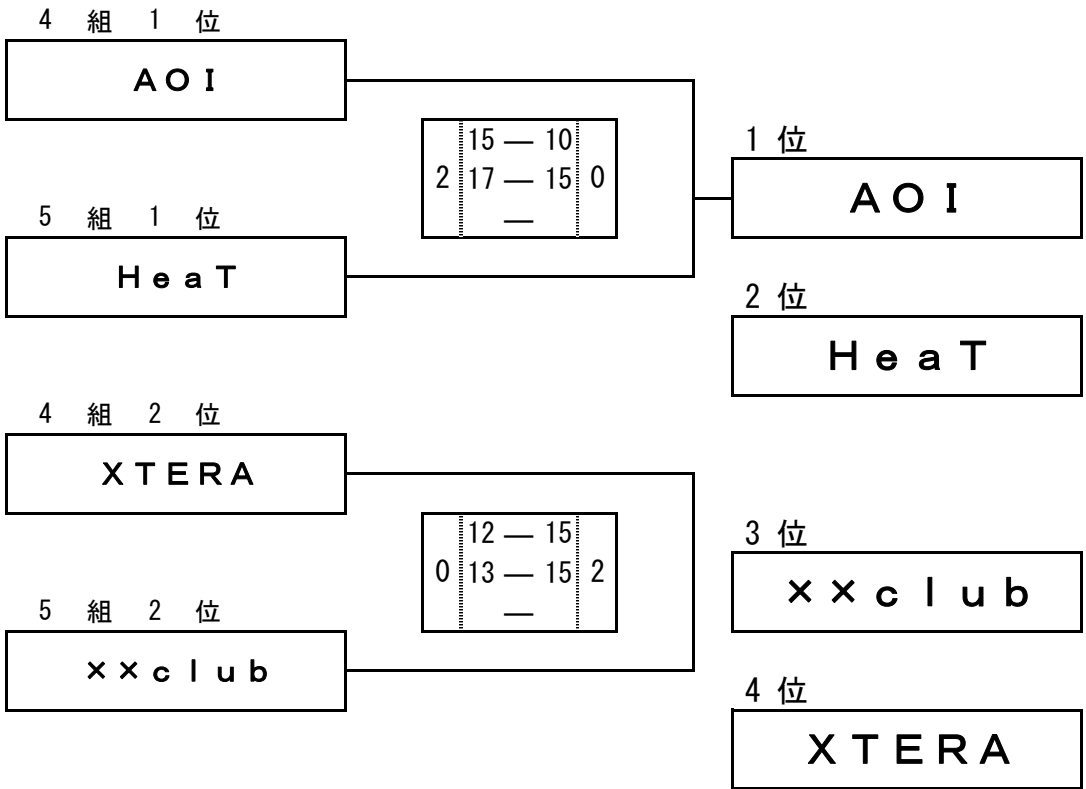
第 4 コート 4 組 \*3セットマッチ  
ブロンズの部 予選

チーム名	MOLTON-A	大津野チームA	XTERA	有磨倶楽部B	AOI	採点	セット率	ポイント率	順位
MOLTON-A 春日町	—	15 — 8	4 — 15	15 — 9	15 — 11	6	5 / 5	113 / 128	4
		2 15 — 13 0	0 9 — 15 2	2 8 — 15 1	1 10 — 15 2		7 — 15	1.000	
大津野チームA 大門町	—	8 — 15	3 — 15	7 — 15	8 — 15	4			5
		0 13 — 15 2	0 7 — 15 2	0 11 — 15 2	1 15 — 13 2		8 — 15		
XTERA 千田町	—	15 — 4	15 — 3	13 — 15	13 — 15	6	5 / 4		2
		2 15 — 9 0	2 15 — 7 0	1 15 — 13 2	0 11 — 15 2		13 — 15	1.250	
有磨倶楽部B 芦田町	—	9 — 15	15 — 7	15 — 13	9 — 15	6	5 / 5	129 / 127	3
		1 15 — 8 2	2 15 — 11 0	2 13 — 15 1	0 11 — 15 2		15 — 13	1.000	
AOI 春日町	—	11 — 15	15 — 8	15 — 13	15 — 9	8			1
		2 15 — 10 1	2 13 — 15 1	2 15 — 11 0	2 15 — 11 0		15 — 7		

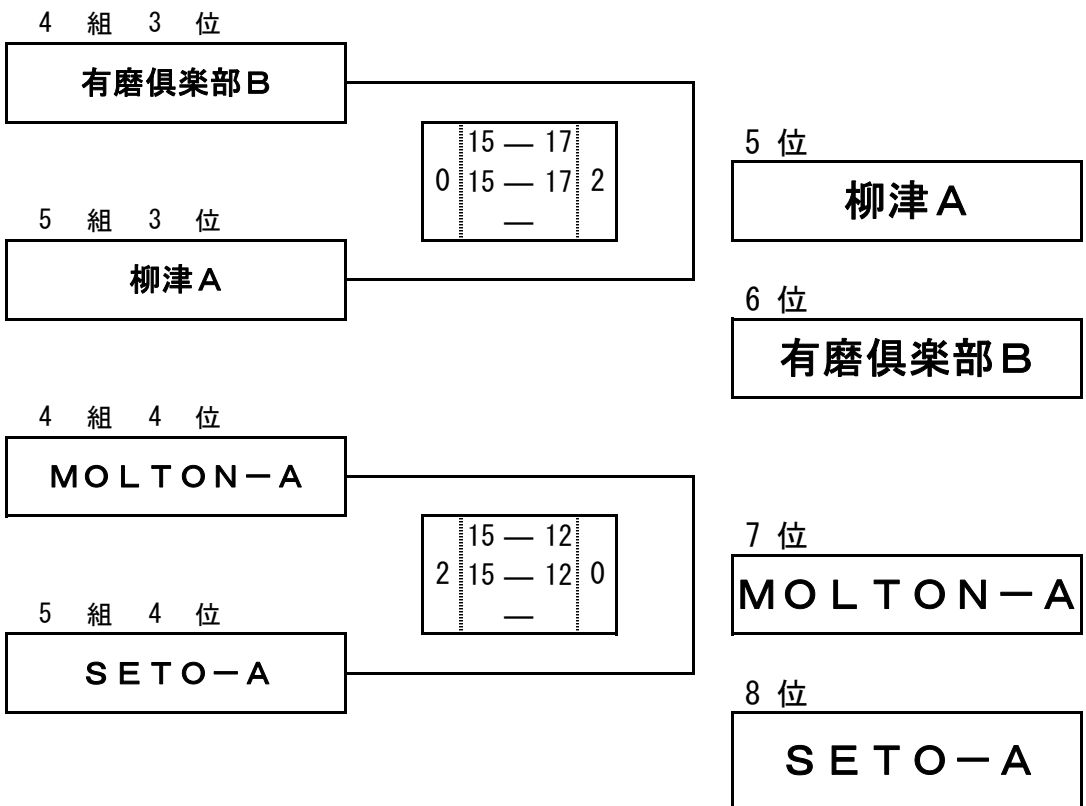
第 5 コート 5 組 \*3セットマッチ  
ブロンズの部 予選

チーム名	柳津A	SETO-A	××club	アビキB	HeaT	採点	セット率	ポイント率	順位
柳津A 柳津町	—	15 — 11	8 — 15	12 — 15	8 — 15	6	/	/	3
		2 15 — 12 0	0 12 — 15 2	2 15 — 8 1	0 12 — 15 2		15 — 8		
SETO-A 瀬戸町	—	11 — 15	12 — 15	15 — 6	11 — 15	5	/	/	4
		0 12 — 15 2	0 11 — 15 2	2 15 — 12 0	1 17 — 15 2		7 — 15		
××club 東桜町	—	15 — 8	15 — 12	15 — 13	9 — 15	7	/	/	2
		2 15 — 12 0	2 15 — 11 0	2 15 — 6 0	1 16 — 14 2		7 — 15		
アビキB 新市町	—	15 — 12	6 — 15	13 — 15	5 — 15	4	/	/	5
		1 8 — 15 2	0 12 — 15 2	0 6 — 15 2	0 8 — 15 2		8 — 15		
HeaT 西深津町	—	15 — 8	15 — 11	15 — 9	15 — 5	8	/	/	1
		2 15 — 12 0	2 15 — 17 1	2 14 — 16 1	2 15 — 8 0		15 — 7		

第 3 コート  
 ブロンズ の部 決勝トーナメント



第 4 コート

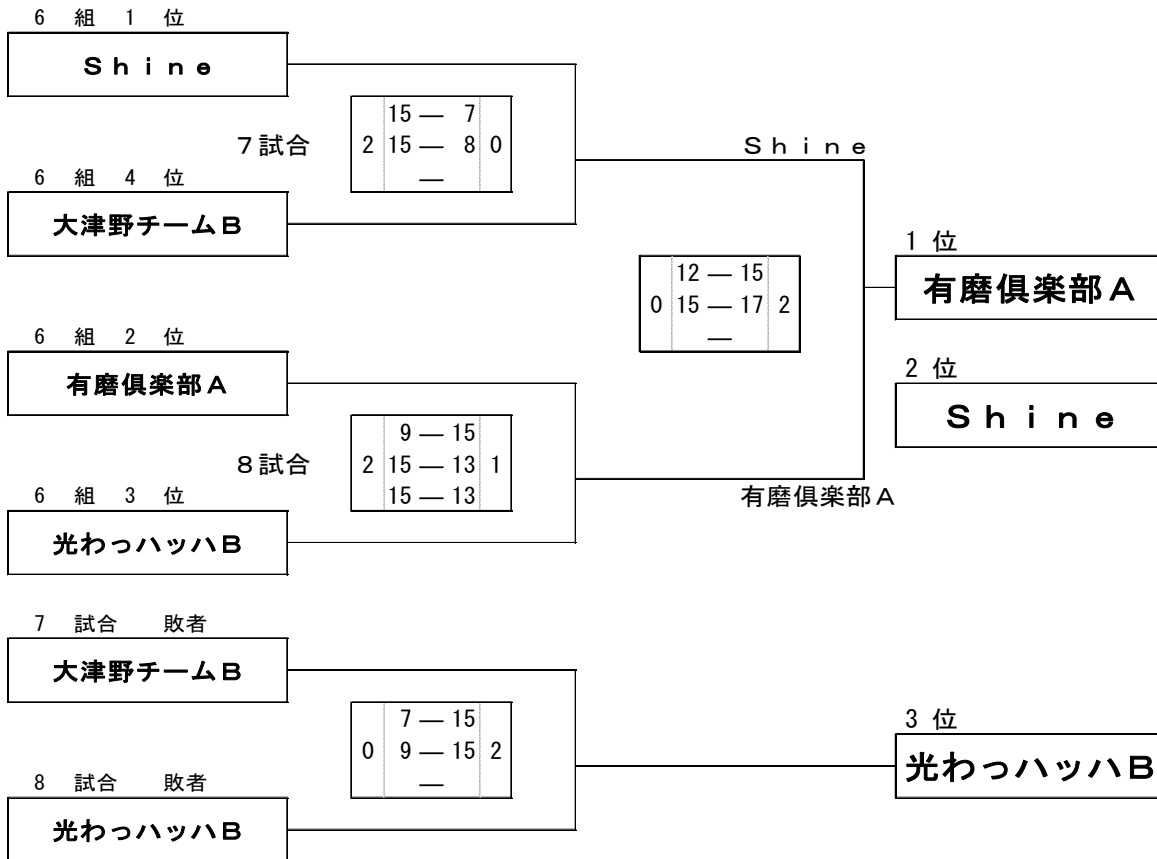


第 6 コート  
フリー の部 予選

\*3セットマッチ

チーム名	大津野チームB	有磨倶楽部A	Shine	光わっハツハB	採点	セット率	ポイント率	順位
大津野チームB 大門町		9 - 15 0 7 - 15 2	6 - 15 0 9 - 15 2	6 - 15 0 11 - 15 2	3	/	/	4
有磨倶楽部A 芦田町	15 - 9 2 15 - 7 0		10 - 15 0 9 - 15 2	17 - 16 2 17 - 16 0	5	/	/	2
Shine 春日町	15 - 6 2 15 - 9 0	15 - 10 2 15 - 9 0		15 - 12 2 15 - 11 0	6	/	/	1
光わっハツハB 草戸町	15 - 6 2 15 - 11 0	16 - 17 0 16 - 17 2	12 - 15 0 11 - 15 2		4	/	/	3

第 6 コート  
フリー の部 決勝トーナメント



第 7 コート 7 組 \*3セットマッチ  
クイーンA の部 予選

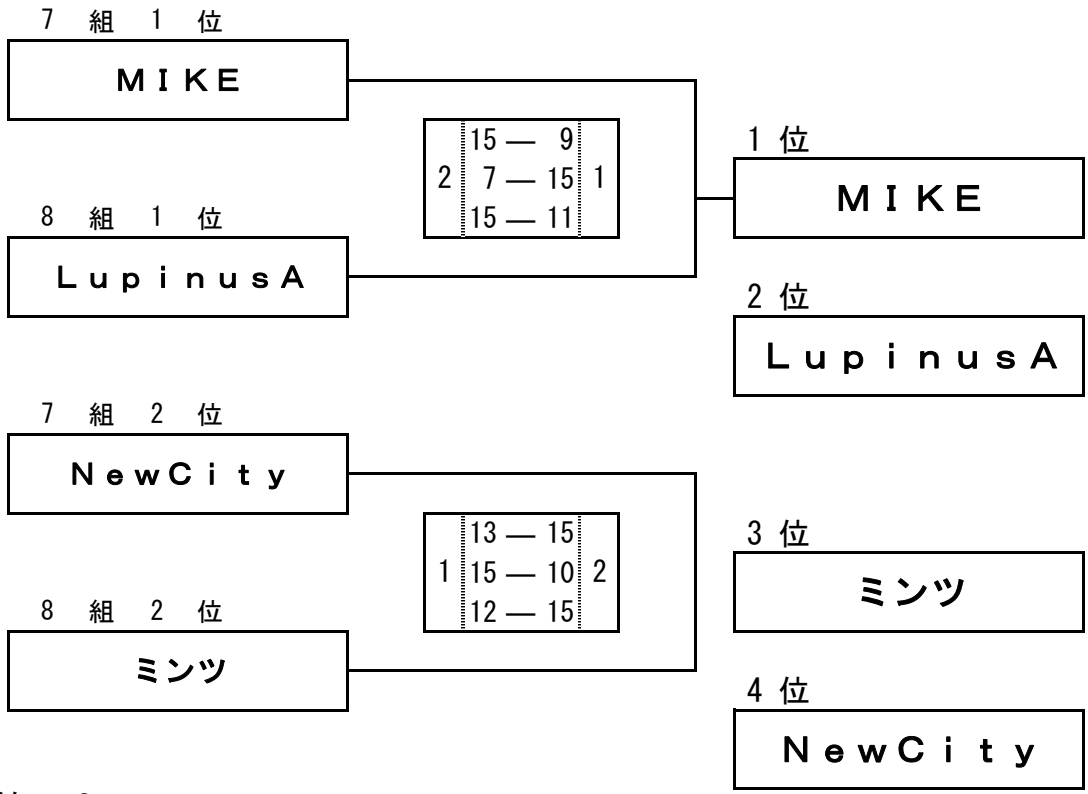
チーム名	LupinusB	MINO	NewCity	UP ROAD (A)	MIKE	採点	セット率	ポイント率	順位
LupinusB 沼隈町	12 — 15 1 15 — 11 2 10 — 15	8 — 15 13 — 15 2 —	12 — 15 1 15 — 9 2 13 — 15	8 — 15 6 — 15 2 —	4			5	
MINO 神辺町	15 — 12 2 11 — 15 1 15 — 10	15 — 11 1 11 — 15 2 14 — 16	15 — 12 2 16 — 14 0 —	4 — 15 8 — 15 2 —	6			3	
NewCity 新市町	15 — 8 2 15 — 13 0 —	11 — 15 2 15 — 11 1 16 — 14	15 — 10 2 15 — 7 0 —	12 — 15 13 — 15 2 —	7			2	
UP ROAD (A) 神辺町	15 — 12 2 9 — 15 1 15 — 13	12 — 15 0 14 — 16 2 —	10 — 15 0 7 — 15 2 —	9 — 15 8 — 15 2 —	5			4	
MIKE 大門町	15 — 8 2 15 — 6 0 —	15 — 4 2 15 — 8 0 —	15 — 12 2 15 — 13 0 —	15 — 9 2 15 — 8 0 —	8			1	

第 8 コート 8 組 \*3セットマッチ  
クイーンA の部 予選

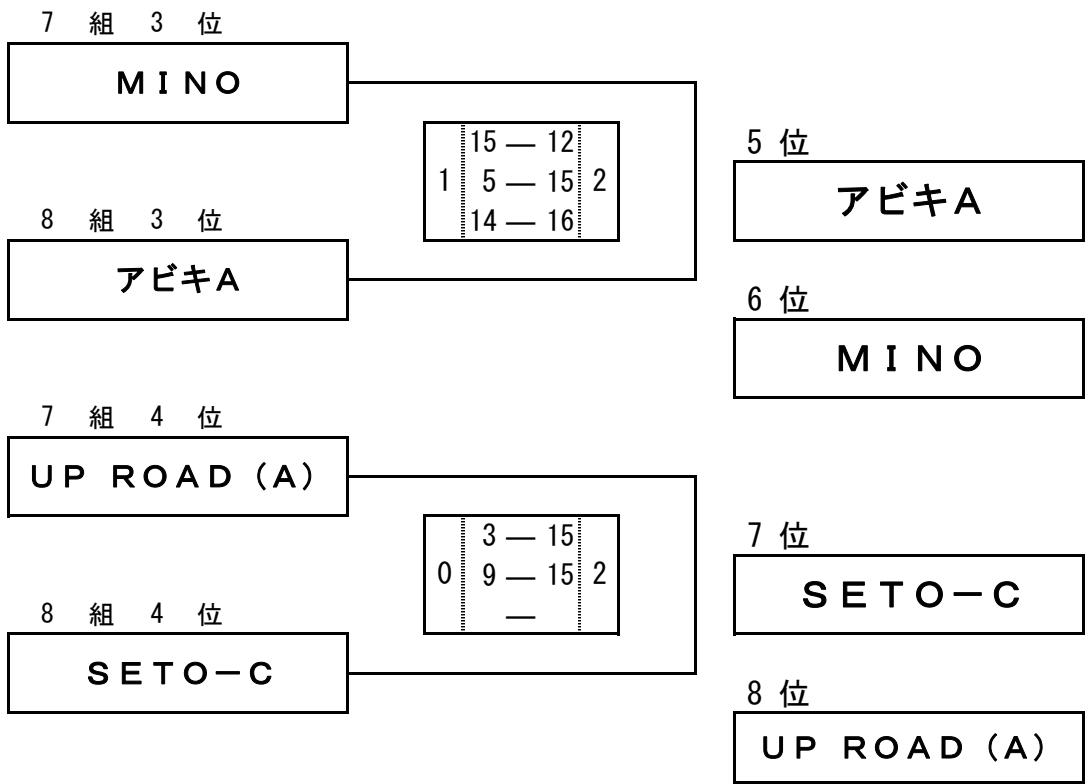
チーム名	LupinusA	SETO-C	アビキA	ミンツ	採点	セット率	ポイント率	順位
LupinusA 沼隈町	15 — 6 2 15 — 9 0 —	12 — 15 1 15 — 7 2 9 — 15	15 — 12 2 15 — 4 0 —	5	5 / 2 2.500		1	
SETO-C 瀬戸町	6 — 15 0 9 — 15 2 —	15 — 10 2 10 — 15 1 15 — 12	10 — 15 1 15 — 9 2 7 — 15	4	3 / 5 0.600		4	
アビキA 新市町	15 — 12 2 7 — 15 1 15 — 9	10 — 15 1 15 — 10 2 12 — 15	15 — 8 1 9 — 15 2 13 — 15	4	4 / 5 0.800		3	
ミンツ 南手城町	12 — 15 0 4 — 15 2 —	15 — 10 2 9 — 15 1 15 — 7	8 — 15 2 15 — 9 1 15 — 13	5	4 / 4 1.000		2	



第 7 コート  
クイーンA の部 決勝トーナメント



第 8 コート



第 9.10 コート 9 組 \*3セットマッチ  
クイーンC の部 予選

チーム名	ポテト	サンサンズ I	UP ROAD (B)	スクランブル	エルモンズ	友愛クラブ	川口東	採点	セット率	ポイント率	順位
ポテト 加茂町			15 - 5 2 15 - 9 0 —	15 - 10 2 15 - 10 0 —	15 - 9 2 15 - 4 0 —	15 - 7 2 11 - 15 1 15 - 7		8	8 / 1 8.000	131 / 76 1.724	1
サンサンズ I 津之郷町				15 - 6 2 14 - 16 1 15 - 8	15 - 13 2 15 - 11 0 —	15 - 11 2 15 - 11 0 —	15 - 12 2 15 - 7 0 —	8	8 / 1 8.000	134 / 95 1.411	2
UP ROAD (B) 神辺町	5 - 15 0 9 - 15 2 —				15 - 10 2 15 - 7 0 —	17 - 16 2 7 - 15 1 15 - 12	15 - 11 2 15 - 8 0 —	7			3
スクランブル 川口町	10 - 15 0 10 - 15 2 —	6 - 15 1 16 - 14 2 8 - 15				17 - 16 2 6 - 15 1 15 - 8	11 - 15 0 16 - 17 2 —	5	3 / 7 0.429		5
エルモンズ 新市町	9 - 15 0 4 - 15 2 —	13 - 15 0 11 - 15 2 —	10 - 15 0 7 - 15 2 —				7 - 15 2 15 - 11 1 15 - 12	5	2 / 7 0.286		6
友愛クラブ 神辺町	7 - 15 1 15 - 11 2 7 - 15	11 - 15 0 11 - 15 2 —	16 - 17 1 15 - 7 2 12 - 15	16 - 17 1 15 - 6 2 8 - 15				4			7
川口東 東川口町		12 - 15 0 7 - 15 2 —	0 8 - 15 2 —	15 - 11 2 17 - 16 0 —	15 - 7 1 11 - 15 2 12 - 15			5	3 / 6 0.500		4

第 9 コート  
クイーンC の部 決勝トーナメント

