

第50回福山ソフトバレーボール連盟加盟大会

2022年 6月12日(日)

会場 TTCアリーナ(府中市立総合体育館)

主催 福山ソフトバレーボール連盟

共催 福山バレーボール協会

後援 福山市

協賛 株式会社モルテン

参加チーム 39チーム

種 目	順 位					
200歳以上の部	1 位	地 域	2 位	地 域	3 位	地 域
10 チーム	Jump	曙町	IMAZU-A	今津町	XXclub	東桜町
160歳以上の部	1 位	地 域	2 位	地 域	3 位	地 域
11 チーム	ミンツα	御幸町	Heat	西深津町	MOLTON	春日町
フリーの部	1 位	地 域	2 位	地 域	3 位	地 域
3 チーム	有磨倶楽部A	芦田町	CHEER-B'	水呑町	大津野チームB	大門町
クイーンの部	1 位	地 域	2 位	地 域	3 位	地 域
15 チーム	ポテト	加茂町	マーガレット	加茂町	M I K E	大門町

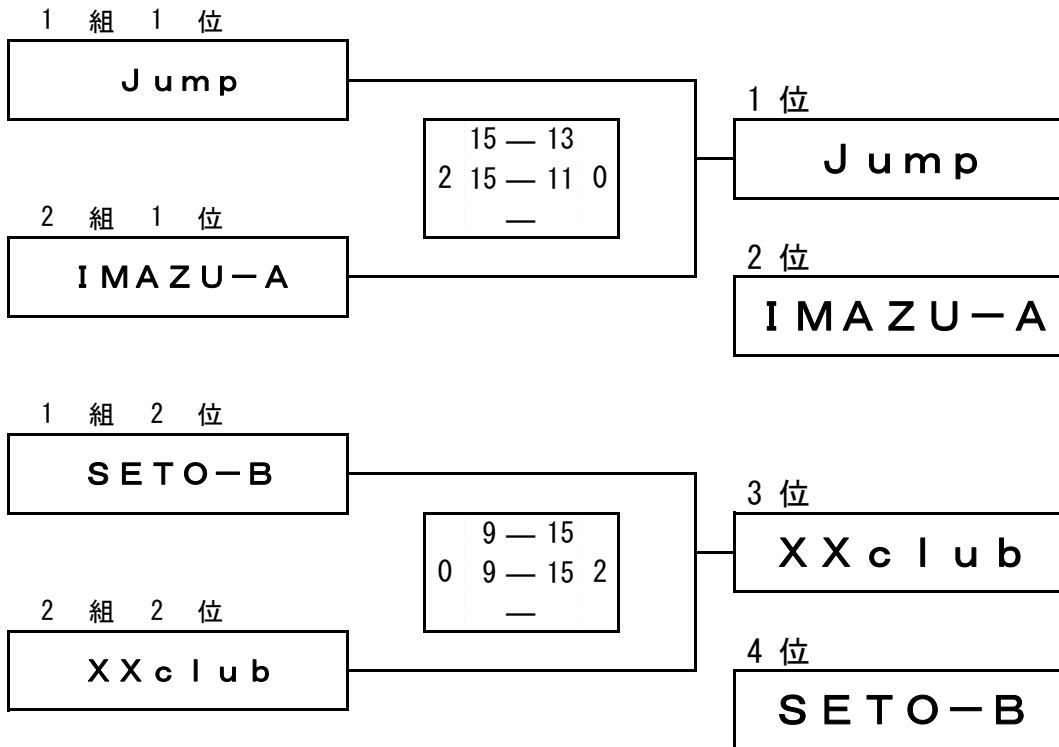
第 1 コート 1 組 *3セットマッチ
200歳以上 の部

チーム名	Jump	夏っちゃん	サンサンズA	Dot Line	SETO-B	採点	セット率	ポイント率	順位
Jump 曙町		15 — 7 2 15 — 11 0 —	15 — 2 2 15 — 8 0 —	15 — 9 2 15 — 4 0 —	15 — 4 2 15 — 12 0 —	8			1
夏っちゃん 東深津町	7 — 15 0 11 — 15 2 —		16 — 14 2 15 — 10 0 —	15 — 10 2 10 — 15 1 15 — 11	15 — 11 1 11 — 15 2 10 — 15	6			3
サンサンズA 津之郷町	2 — 15 0 8 — 15 2 —	14 — 16 0 10 — 15 2 —		15 — 11 2 15 — 5 0 —	10 — 15 0 10 — 15 2 —	5			4
Dot Line 柳津町	9 — 15 0 4 — 15 2 —	10 — 15 1 15 — 10 2 11 — 15	11 — 15 0 5 — 15 2 —		4 — 15 0 6 — 15 2 —	4			5
SETO-B 瀬戸町	4 — 15 0 12 — 15 2 —	11 — 15 2 15 — 11 1 15 — 10	15 — 10 2 15 — 10 0 —	15 — 4 2 15 — 6 0 —		7			2

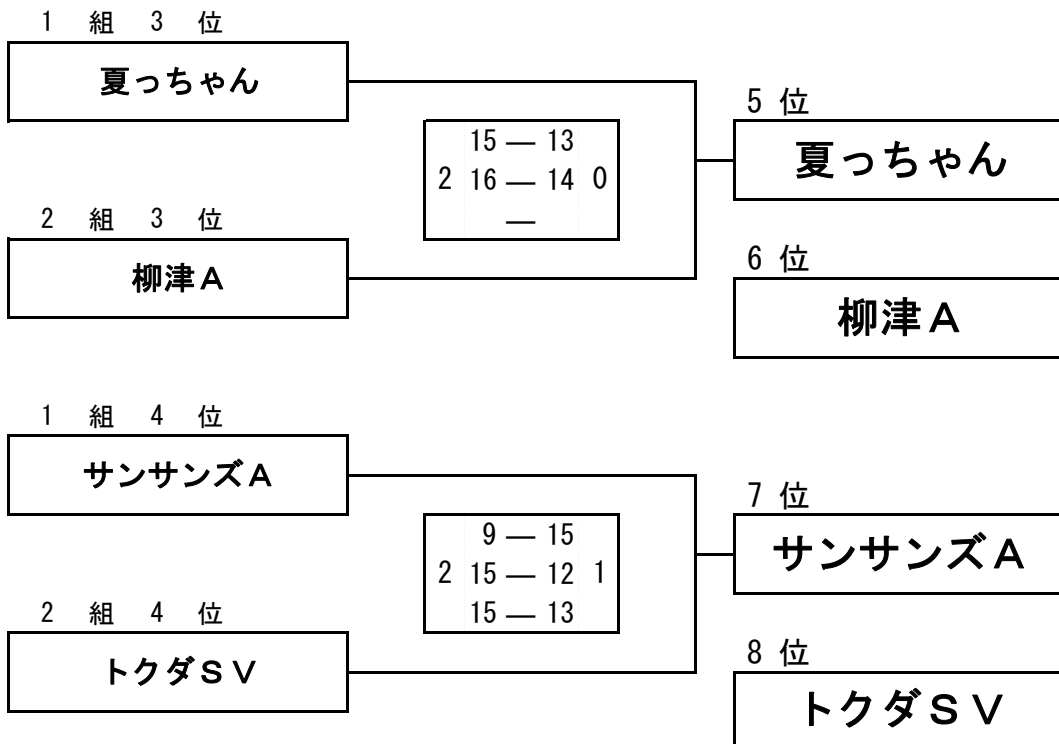
第 5 コート 2 組 *3セットマッチ
200歳以上 の部

チーム名	柳津A	サンサンズL	トクダSV	IMAZU-A	XXclub	採点	セット率	ポイント率	順位
柳津A 柳津町		15 — 6 2 15 — 11 0 —	15 — 8 2 15 — 10 0 —	9 — 15 0 11 — 15 2 —	12 — 15 0 13 — 15 2 —	6	/	/	3
サンサンズL 津之郷町	6 — 15 0 11 — 15 2 —		11 — 15 0 10 — 15 2 —	7 — 15 0 7 — 15 2 —	8 — 15 1 16 — 14 2 9 — 15	4	/	/	5
トクダSV 神辺町	8 — 15 0 10 — 15 2 —	15 — 11 2 15 — 10 0 —		11 — 15 0 10 — 15 2 —	10 — 15 0 7 — 15 2 —	5	/	/	4
IMAZU-A 今津町	15 — 9 2 15 — 11 0 —	15 — 7 2 15 — 7 0 —	15 — 11 2 15 — 10 0 —		15 — 10 2 15 — 17 1 16 — 14	8	/	/	1
XXclub 東桜町	15 — 12 2 15 — 13 0 —	15 — 8 2 14 — 16 1 15 — 9	15 — 10 2 15 — 7 0 —	10 — 15 1 17 — 15 2 14 — 16		7	/	/	2

第 1 コート
200歳以上 の部 決勝 トーナメント



第 5 コート
200歳以上 の部 決勝 トーナメント



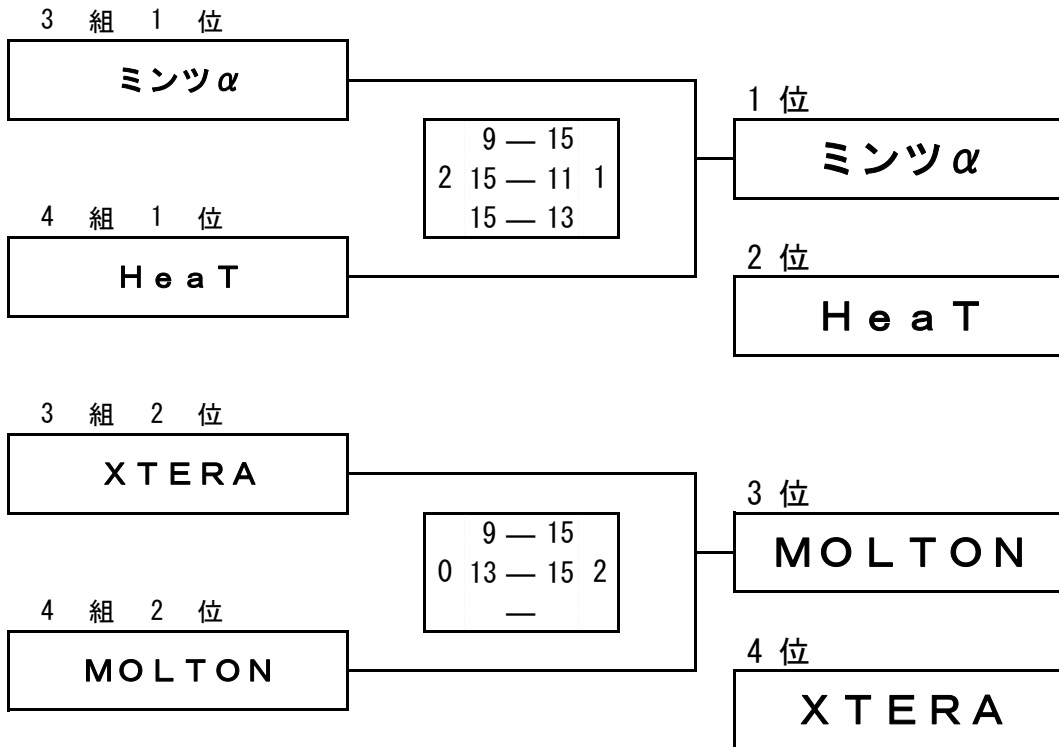
第 2 コート 3 組 *3セットマッチ
160歳以上 の部

チーム名	XTERA	ミンツα	大津野チームA	有磨倶楽部B	ちよっぱーず	採点	セット率	ポイント率	順位
XTERA 千田町		7 — 15 0 13 — 15 2 —	16 — 14 2 15 — 9 0 —	15 — 11 2 15 — 11 0 —	15 — 10 2 15 — 6 0 —	7			2
ミンツα 御幸町	15 — 7 2 15 — 13 0 —		15 — 7 2 15 — 8 0 —	15 — 13 2 15 — 12 0 —	15 — 5 2 15 — 4 0 —	8			1
大津野チームA 大門町	14 — 16 0 9 — 15 2 —	7 — 15 0 8 — 15 2 —		5 — 15 0 6 — 15 2 —	4 — 15 0 4 — 15 2 —	4			5
有磨倶楽部B 芦田町	11 — 15 0 11 — 15 2 —	13 — 15 0 12 — 15 2 —	15 — 5 2 15 — 6 0 —		15 — 8 2 10 — 15 1 15 — 13	6			3
ちよっぱーず 駅家町	10 — 15 0 6 — 15 2 —	5 — 15 0 4 — 15 2 —	15 — 4 2 15 — 4 0 —	8 — 15 1 15 — 10 2 13 — 15		5			4

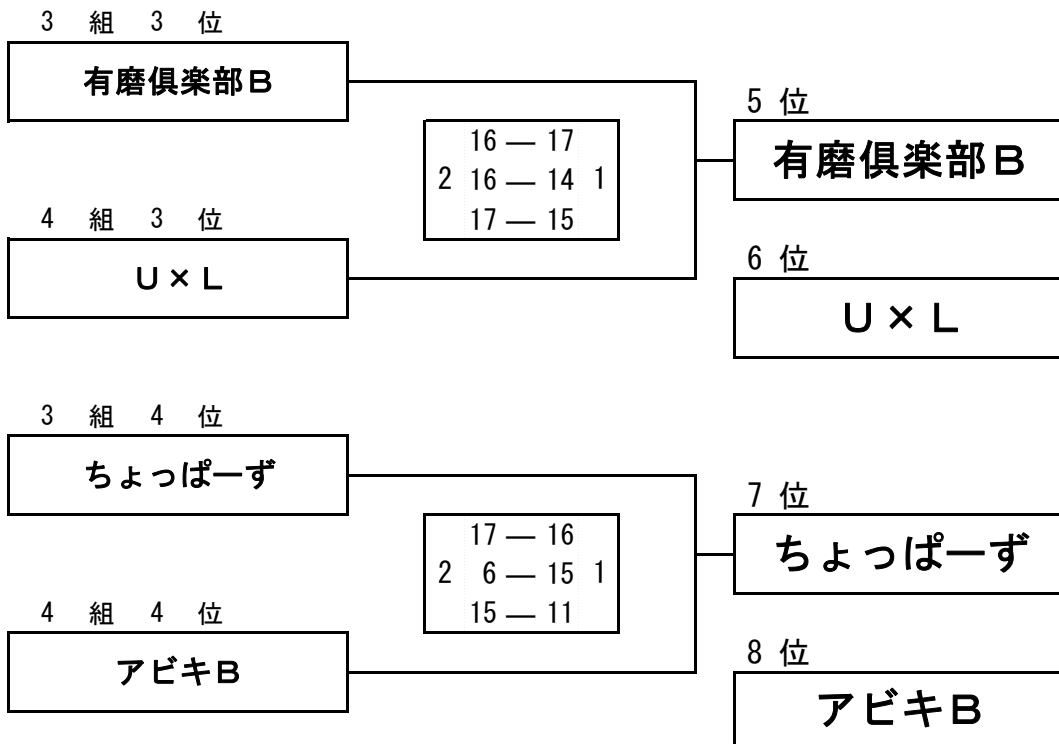
第 3.4 コート 4 組 *3セットマッチ
160歳以上 の部

チーム名	U×L	HeaT	アビキB	SETO-A	MOLTON	赤坂パブルス	採点	セット率	ポイント率	順位
U×L 駅家町		7 — 15 0 10 — 15 2 —	15 — 10 2 12 — 15 1 15 — 13		15 — 10 2 16 — 17 1 15 — 7	15 — 13 2 15 — 6 0 —	7	6 / 4 1.500	/	3
HeaT 西深津町	15 — 7 2 15 — 10 0 —		15 — 3 2 15 — 11 0 —	15 — 9 2 15 — 12 0 —		15 — 12 2 15 — 11 0 —	8	/	/	1
アビキB 新市町	10 — 15 1 15 — 12 2 13 — 15	3 — 15 0 11 — 15 2 —		15 — 12 2 15 — 10 0 —	7 — 15 0 8 — 15 2 —		5	3 / 6 0.500	/	4
SETO-A 瀬戸町		9 — 15 0 12 — 15 2 —	12 — 15 0 10 — 15 2 —		11 — 15 0 11 — 15 2 —	15 — 10 2 15 — 11 0 —	5	2 / 6 0.333	/	5
MOLTON 春日町	10 — 15 1 17 — 16 2 7 — 15		15 — 7 2 15 — 8 0 —	15 — 11 2 15 — 11 0 —		13 — 15 2 15 — 10 1 15 — 13	7	7 / 3 2.333	/	2
赤坂パブルス 赤坂町	13 — 15 0 6 — 15 2 —	12 — 15 0 11 — 15 2 —		10 — 15 0 11 — 15 2 —	15 — 13 1 10 — 15 2 13 — 15		4	/	/	6

第 2 コート
160歳以上 の部 決勝 トーナメント



第 3 コート
160歳以上 の部 決勝 トーナメント



第 4 コート 5組 *3セットマッチ
フリー の部 1回目

チーム名	有磨倶楽部A	CHEER-B'	大津野チームB	採点	セット率	ポイント率
有磨倶楽部A 芦田町		15 — 8 2 16 — 14 0 —	15 — 11 2 15 — 5 0 —	4		
CHEER-B' 水呑町	8 — 15 0 14 — 16 2 —		16 — 14 2 15 — 11 0 —	3		
大津野チームB 大門町	11 — 15 0 5 — 15 2 —	14 — 16 0 11 — 15 2 —		2		

第 4 コート 5組 *3セットマッチ
フリー の部 2回目

チーム名	有磨倶楽部A	CHEER-B'	大津野チームB	採点		
有磨倶楽部A 芦田町		17 — 16 2 15 — 7 0 —	15 — 5 2 15 — 6 0 —	4		
CHEER-B' 水呑町	16 — 17 0 7 — 15 2 —		15 — 8 2 16 — 17 1 15 — 12	3		
大津野チームB 大門町	5 — 15 0 6 — 15 2 —	8 — 15 1 17 — 16 2 12 — 15		2		

フリー の部 採点合計

チーム名	セット率	ポイント率	採点	順位
有磨倶楽部A 芦田町			8	1
CHEER-B' 水呑町			6	2
大津野チームB 大門町			4	3

第 6 コート 6 組 *3セットマッチ
クイーン の部

チーム名	サンサンズ I	MIKE	エルモンズ	IMAZU-B	SETO-C	採点	セット率	ポイント率	順位
サンサンズ I 津之郷町		12 — 15 0 6 — 15 2	15 — 6 2 15 — 3 0	15 — 8 2 13 — 15 1 15 — 13	15 — 10 2 15 — 11 0	7			2
MIKE 大門町	15 — 12 2 15 — 6 0		15 — 3 2 15 — 4 0	15 — 12 2 15 — 12 0	7 — 15 2 15 — 10 1 15 — 9	8			1
エルモンズ 新市町	6 — 15 0 3 — 15 2	3 — 15 0 4 — 15 2		10 — 15 0 9 — 15 2	9 — 15 0 5 — 15 2	4			5
IMAZU-B 今津町	8 — 15 1 15 — 13 2 13 — 15	12 — 15 0 12 — 15 2	15 — 10 2 15 — 9 0		11 — 15 2 15 — 13 1 15 — 6	6			3
SETO-C 瀬戸町	10 — 15 0 11 — 15 2	15 — 7 1 10 — 15 2 9 — 15	15 — 9 2 15 — 5 0	15 — 11 1 13 — 15 2 6 — 15		5			4

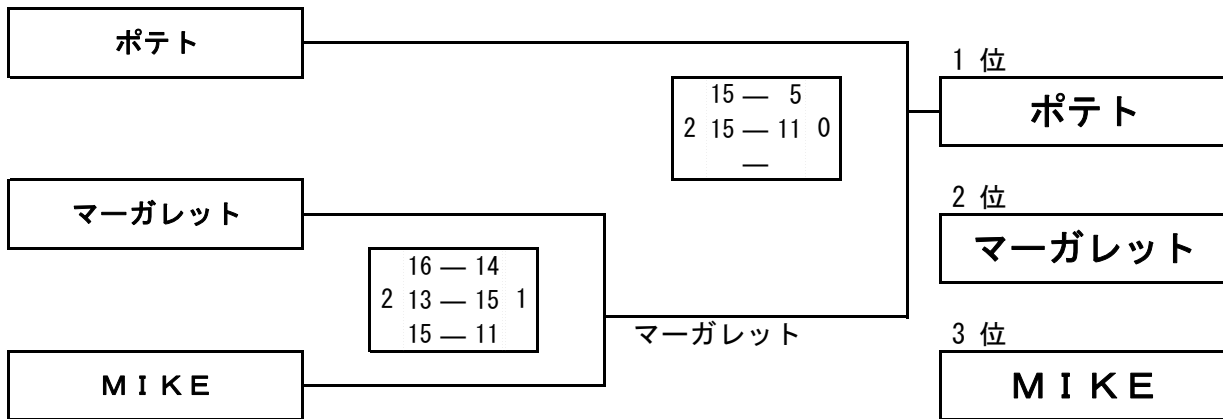
第 7 コート 7 組 *3セットマッチ
クイーン の部

チーム名	ポテト	LupinusA	UP ROAD(A)	CHEER-B	NewCity	採点	セット率	ポイント率	順位
ポテト 加茂町		17 — 16 2 17 — 16 0	15 — 11 2 15 — 11 0	16 — 14 2 15 — 12 0	15 — 9 2 17 — 16 0	8	/	/	1
LupinusA 沼隈町	16 — 17 0 16 — 17 2		15 — 6 2 15 — 6 0	15 — 11 2 15 — 12 0	15 — 10 2 15 — 13 0	7	/	/	2
UP ROAD(A) 神辺町	11 — 15 0 11 — 15 2	6 — 15 0 6 — 15 2		10 — 15 0 6 — 15 2	15 — 8 2 15 — 12 0	5	2 / 6 0.333	80 / 110 0.727	5
CHEER-B 水呑町	14 — 16 0 12 — 15 2	11 — 15 0 12 — 15 2	15 — 10 2 15 — 6 0		10 — 15 0 12 — 15 2	5	2 / 6 0.333	101 / 107 0.944	3
NewCity 新市町	9 — 15 0 16 — 17 2	10 — 15 0 13 — 15 2	8 — 15 0 12 — 15 2	15 — 10 2 15 — 12 0		5	2 / 6 0.333	98 / 114 0.860	4

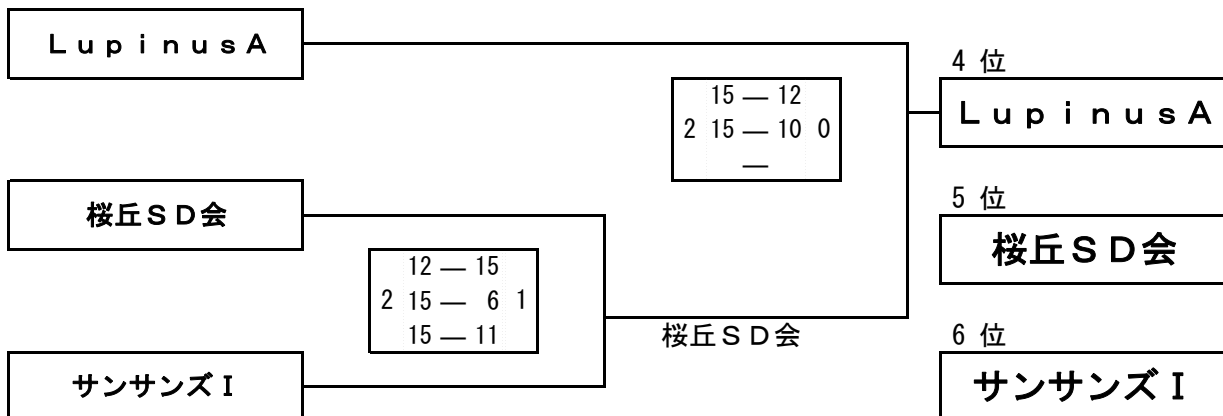
第 8 コート 8 組 *3セットマッチ
クイーン の部

チーム名	桜丘SD会	マーガレット	UP ROAD(B)	アビキA	LupinusB	採点	セット率	ポイント率	順位
桜丘SD会 北吉津町		2 — 15 0 5 — 15 2	13 — 15 2 15 — 8 1 15 — 11	15 — 9 2 15 — 5 0	17 — 16 2 15 — 6 0	7			2
マーガレット 加茂町	15 — 2 2 15 — 5 0		13 — 15 2 15 — 5 1 15 — 9	15 — 9 2 15 — 7 0	17 — 15 2 15 — 8 0	8			1
UP ROAD(B) 神辺町	15 — 13 1 8 — 15 2 11 — 15	15 — 13 1 5 — 15 2		11 — 15 0 11 — 15 2	15 — 11 1 10 — 15 2 14 — 16	4			5
アビキA 新市町	9 — 15 0 5 — 15 2	9 — 15 0 7 — 15 2	15 — 11 2 15 — 11 0		15 — 13 2 16 — 14 0	6			3
LupinusB 沼隈町	16 — 17 0 6 — 15 2	15 — 17 0 8 — 15 2	11 — 15 2 15 — 10 1 16 — 14	13 — 15 0 14 — 16 2		5			4

第 6 コート
クイーン の部 1位 トーナメント



第 7 コート
クイーン の部 2位 トーナメント



第 8 コート
クイーン の部 3位 トーナメント

