

## 第45回福山ソフトバレーボール連盟加盟交流会

2019年 10月14日 (月・祝)

会場 府中市立総合体育館 (TTCアリーナ)

主催 福山ソフトバレーボール連盟

共催 福山バレーボール協会

後援 福山市

協賛 株式会社モルテン

参加チーム 39チーム

種 目	順 位					
50歳以上の部	1 位	地 域	2 位	地 域	3 位	地 域
4 チーム	Dot Line	柳 津 町	S A N ' S	地 吹 町	新市 S B クラブ	新 市 町
スポレクの部	1 位	地 域	2 位	地 域	3 位	地 域
4 チーム	I M A Z U - A	今 津 町	U R A G A M I	青 葉 台	夏 っ ち ゃ ん	東 深 津 町
ブロンズの部	1 位	地 域	2 位	地 域	3 位	地 域
16 チーム	R e g u l u s	春 日 町	H e a T	三 吉 町	A O I	桜 馬 場 町
フリーの部	1 位	地 域	2 位	地 域	3 位	地 域
3 チーム	Y o u C a n	駅 家 町	有 磨 俱 楽 部 A	芦 田 町	トクダ S V - A	神 辺 町
クイーンAの部	1 位	地 域	2 位	地 域	3 位	地 域
8 チーム	サ ン サ ン ズ A	津 之 郷 町	G E M S	大 門 町	日 吉 台 S V	蔵 王 町
クイーンCの部	1 位	地 域	2 位	地 域	3 位	地 域
4 チーム	ポ テ ト	加 茂 町	桜 丘 S D 会	奈 良 津 町	サ ン サ ン ズ I	津 之 郷 町

第 1 コート 1 組

50歳以上 の部

\*3セットマッチ

チーム名	新市SBクラブ	SAN' S	ローズクラブ	Dot Line	採点	セット率	ポイント率	順位
新市SBクラブ 新市町		8 — 15 0 9 — 15 2 —	4 — 15 0 9 — 15 2 —	15 — 11 1 12 — 15 2 12 — 15	3	/	/	4
SAN' S 地吹町	15 — 8 2 15 — 9 0 —		9 — 15 0 12 — 15 2 —	17 — 15 2 15 — 9 0 —	5	/	/	2
ローズクラブ 駅家町	15 — 4 2 15 — 9 0 —	15 — 9 2 15 — 12 0 —		15 — 11 2 15 — 11 0 —	6	/	/	1
Dot Line 柳津町	11 — 15 2 15 — 12 1 15 — 12	15 — 17 0 9 — 15 2 —	11 — 15 0 11 — 15 2 —		4	/	/	3

第 6 コート 2 組

スポレク の部

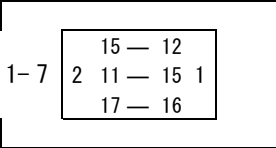
\*3セットマッチ

チーム名	トクダSV-B	IMAZU-A	URAGAMI	夏っちゃん	採点	セット率	ポイント率	順位
トクダSV-B 神辺町		10 — 15 0 8 — 15 2 —	13 — 15 0 11 — 15 2 —	10 — 15 2 17 — 16 1 15 — 11	4	/	/	3
IMAZU-A 今津町	15 — 10 2 15 — 8 0 —		15 — 9 2 15 — 9 0 —	14 — 16 2 15 — 11 1 15 — 12	6	/	/	1
URAGAMI 青葉台	15 — 13 2 15 — 11 0 —	9 — 15 0 9 — 15 2 —		15 — 8 2 15 — 11 0 —	5	/	/	2
夏っちゃん 東深津町	15 — 10 1 16 — 17 2 11 — 15	16 — 14 1 11 — 15 2 12 — 15	8 — 15 0 11 — 15 2 —		3	/	/	4

第 1 コート  
50歳以上 の部 決勝 トーナメント

1 組 1 位

ローズクラブ

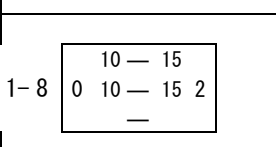


1 組 4 位

新市SBクラブ

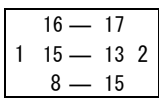
1 組 2 位

SAN'S



1 組 3 位

Dot Line



ローズクラブ

1 位

Dot Line

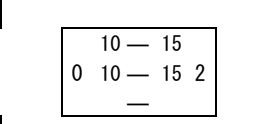
(2 位) オープン参加

ローズクラブ

Dot Line

1-7 試合 敗者

新市SBクラブ



2 位

SAN'S

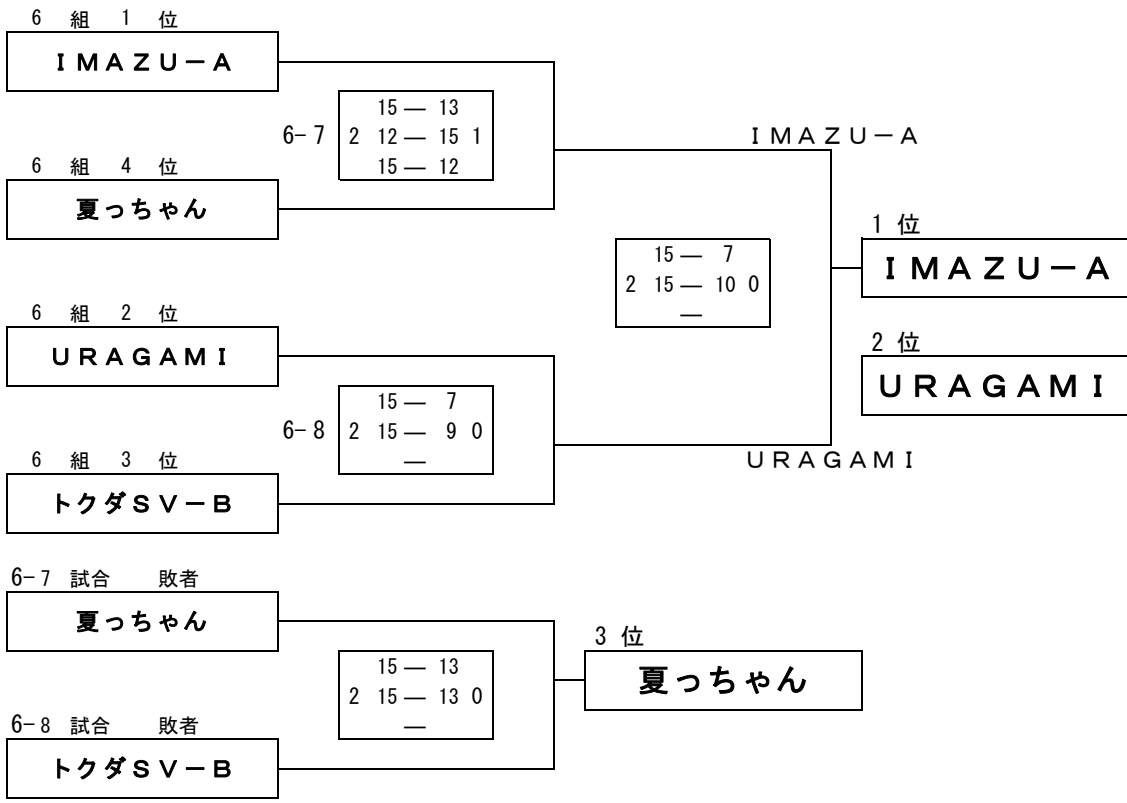
1-8 試合 敗者

SAN'S

3 位

新市SBクラブ

第 7 コート  
 スポレク の部 決勝 トーナメント



第 2 コート 3 組  
ブロンズ の部

\*3セットマッチ

チーム名	ブルーウイング	Regulus	MOLTON-B	リガーレ	採点	セット率	ポイント率	順位
ブルーウイング 川口町		9 — 15 0 9 — 15 2 —	15 — 17 2 15 — 9 1 15 — 11	15 — 11 1 10 — 15 2 12 — 15	4	/	/	3
Regulus 春日町	15 — 9 2 15 — 9 0 —		15 — 11 2 15 — 12 0 —	15 — 13 2 17 — 16 0 —	6	/	/	1
MOLTON-B 春日町	17 — 15 1 9 — 15 2 11 — 15	11 — 15 0 12 — 15 2 —		13 — 15 0 6 — 15 2 —	3	/	/	4
リガーレ 芦田町	11 — 15 2 15 — 10 1 15 — 12	13 — 15 0 16 — 17 2 —	15 — 13 2 15 — 6 0 —		5	/	/	2

第 3 コート 4 組  
ブロンズ の部

\*3セットマッチ

チーム名	AOI	新市SBクラブC	SETO A	球遊会	採点	セット率	ポイント率	順位
AOI 桜馬場町		15 — 9 2 15 — 7 0 —	15 — 9 2 11 — 15 1 17 — 16	15 — 13 2 16 — 14 0 —	6	/	/	1
新市SBクラブC 新市町	9 — 15 0 7 — 15 2 —		11 — 15 0 12 — 15 2 —	10 — 15 0 11 — 15 2 —	3	/	/	4
SETO A 瀬戸町	9 — 15 1 15 — 11 2 16 — 17	15 — 11 2 15 — 12 0 —		8 — 15 1 15 — 10 2 13 — 15	4	/	/	3
球遊会 東深津町	13 — 15 0 14 — 16 2 —	15 — 10 2 15 — 11 0 —	15 — 8 2 10 — 15 1 15 — 13		5	/	/	2

第 4 コート  
ブロンズ の部

5 組

\*3セットマッチ

チーム名	ワラビー	有磨倶楽部B	HeaT	MOLTON-A	採点	セット率	ポイント率	順位
ワラビー 草戸町		4 - 15 0 9 - 15 2 —	13 - 15 1 17 - 16 2 11 - 15	15 - 12 1 14 - 16 2 12 - 15	3	/	/	4
有磨倶楽部B 芦田町	15 - 4 2 15 - 9 0 —		16 - 17 0 13 - 15 2 —	15 - 10 2 15 - 12 0 —	5	/	/	2
HeaT 三吉町	15 - 13 2 16 - 17 1 15 - 11	17 - 16 2 15 - 13 0 —		15 - 8 2 15 - 9 0 —	6	/	/	1
MOLTON-A 春日町	12 - 15 2 16 - 14 1 15 - 12	10 - 15 0 12 - 15 2 —	8 - 15 0 9 - 15 2 —		4	/	/	3

第 5 コート  
ブロンズ の部

6 組

\*3セットマッチ

チーム名	U×L	SETO B	千田SVC	IMAZU-B	採点	セット率	ポイント率	順位
U×L 駅家町		15 - 7 2 15 - 13 0 —	15 - 13 1 13 - 15 2 11 - 15	15 - 12 2 15 - 8 0 —	5	/	/	2
SETO B 瀬戸町	7 - 15 0 13 - 15 2 —		9 - 15 0 5 - 15 2 —	15 - 13 2 15 - 17 1 15 - 10	4	/	/	3
千田SVC 千田町	13 - 15 2 15 - 13 1 15 - 11	15 - 9 2 15 - 5 0 —		15 - 13 2 13 - 15 1 15 - 12	6	/	/	1
IMAZU-B 今津町	12 - 15 0 8 - 15 2 —	13 - 15 1 17 - 15 2 10 - 15	13 - 15 1 15 - 13 2 12 - 15		3	/	/	4

第 2 コート 1位リーグ  
ブロンズ の部

\*3セットマッチ

チーム名	Regulus	AOI	Heat	千田SVC	採点	セット率	ポイント率	順位
Regulus 春日町		15 — 11 2 15 — 7 0 —	15 — 8 2 15 — 10 0 —	11 — 15 2 15 — 13 1 15 — 9	6	/	/	1
AOI 桜馬場町	11 — 15 0 7 — 15 2 —		15 — 17 0 13 — 15 2 —	13 — 15 2 15 — 13 1 17 — 16	4	/	/	3
Heat 三吉町	8 — 15 0 10 — 15 2 —	17 — 15 2 15 — 13 0 —		15 — 12 2 15 — 10 0 —	5	/	/	2
千田SVC 千田町	15 — 11 1 13 — 15 2 9 — 15	15 — 13 1 13 — 15 2 16 — 17	12 — 15 0 10 — 15 2 —		3	/	/	4

第 3 コート 2位リーグ  
ブロンズ の部

\*3セットマッチ

チーム名	リガール	球遊会	有磨倶楽部B	U×L	採点	セット率	ポイント率	順位
リガール 芦田町		12 — 15 0 10 — 15 2 —	10 — 15 0 12 — 15 2 —	10 — 15 0 16 — 17 2 —	3	/	/	4
球遊会 東深津町	15 — 12 2 15 — 10 0 —		15 — 12 1 14 — 16 2 10 — 15	15 — 11 1 9 — 15 2 16 — 17	4	/	/	3
有磨倶楽部B 芦田町	15 — 10 2 15 — 12 0 —	12 — 15 2 16 — 14 1 15 — 10		10 — 15 0 13 — 15 2 —	5	/	/	2
U×L 駅家町	15 — 10 2 17 — 16 0 —	11 — 15 2 15 — 9 1 17 — 16	15 — 10 2 15 — 13 0 —		6	/	/	1

第 4 コート 3位リーグ  
 ブロンズ の部

\*3セットマッチ

チーム名	ブルーウイング	SETO A	MOLTON-A	SETO B	採点	セット率	ポイント率	順位
ブルーウイング 川口町		17 — 16 1 16 — 17 2 10 — 15	15 — 6 2 15 — 5 0 —	15 — 13 2 15 — 10 0 —	5	5 / 2 2.500	/	1
SETO A 瀬戸町	16 — 17 2 17 — 16 1 15 — 10		13 — 15 1 15 — 5 2 11 — 15	15 — 8 1 10 — 15 2 12 — 15	4	4 / 5 0.800	/	3
MOLTON-A 春日町	6 — 15 0 5 — 15 2 —	15 — 13 2 5 — 15 1 15 — 11		9 — 15 0 12 — 15 2 —	4	2 / 5 0.400	/	4
SETO B 瀬戸町	13 — 15 0 10 — 15 2 —	8 — 15 2 15 — 10 1 15 — 12	15 — 9 2 15 — 12 0 —		5	4 / 3 1.333	/	2

第 5 コート 4位リーグ  
 ブロンズ の部

\*3セットマッチ

チーム名	MOLTON-B	新市SBクラブC	ワラビー	IMAZU-B	採点	セット率	ポイント率	順位
MOLTON-B 春日町		15 — 6 2 15 — 11 0 —	14 — 16 2 15 — 10 1 15 — 12	15 — 10 2 11 — 15 1 15 — 12	6	/	/	1
新市SBクラブC 新市町	6 — 15 0 11 — 15 2 —		6 — 15 0 9 — 15 2 —	8 — 15 0 8 — 15 2 —	3	/	/	4
ワラビー 草戸町	16 — 14 1 10 — 15 2 12 — 15	15 — 6 2 15 — 9 0 —		9 — 15 0 13 — 15 2 —	4	/	/	3
IMAZU-B 今津町	10 — 15 1 15 — 11 2 12 — 15	15 — 8 2 15 — 8 0 —	15 — 9 2 15 — 13 0 —		5	/	/	2



第 8 コート      7組      \*3セットマッチ  
 フリー      の部      1回目

チーム名	有磨倶楽部A	トクダSV-A	YouCan	採点	セット率	ポイント率	順位
有磨倶楽部A 芦田町		15 - 8 2 15 - 11 0 —	15 - 9 1 16 - 17 2 12 - 15	3	/	/	
トクダSV-A 神辺町	8 - 15 0 11 - 15 2 —		14 - 16 1 15 - 6 2 13 - 15	2	/	/	
YouCan 駅家町	9 - 15 2 17 - 16 1 15 - 12	16 - 14 2 6 - 15 1 15 - 13		4	/	/	

2回目

チーム名	有磨倶楽部A	トクダSV-A	YouCan	採点	セット率	ポイント率	順位
有磨倶楽部A 芦田町		10 - 15 2 15 - 10 1 15 - 11	13 - 15 0 11 - 15 2 —	3	/	/	
トクダSV-A 神辺町	15 - 10 1 10 - 15 2 11 - 15		13 - 15 0 12 - 15 2 —	2	/	/	
YouCan 駅家町	15 - 13 2 15 - 11 0 —	15 - 13 2 15 - 12 0 —		4	/	/	

フリー      の部      採点合計

チーム名	セット率	ポイント率	採点	順位
有磨倶楽部A 芦田町	5 / 5 1.000	137 / 126 1.087	6	<b>2</b>
トクダSV-A 神辺町	2 / 8 0.250	122 / 137 0.891	4	<b>3</b>
YouCan 駅家町	8 / 2 4.000	138 / 134 1.030	8	<b>1</b>

第 9 コート 8 組

クイーンA の部

\*3セットマッチ

チーム名	ぼれぼれB	新市SBクラブB	日吉台SV	赤坂バブルス	採点	セット率	ポイント率	順位
ぼれぼれB 山手町		13 — 15 2 15 — 9 1 15 — 10	15 — 9 1 12 — 15 2 7 — 15	15 — 9 2 15 — 8 0 —	5	/	/	2
新市SBクラブB 新市町	15 — 13 1 9 — 15 2 10 — 15		11 — 15 1 16 — 14 2 13 — 15	12 — 15 0 13 — 15 2 —	3	/	/	4
日吉台SV 蔵王町	9 — 15 2 15 — 12 1 15 — 7	15 — 11 2 14 — 16 1 15 — 13		15 — 12 2 15 — 4 0 —	6	/	/	1
赤坂バブルス 赤坂町	9 — 15 0 8 — 15 2 —	15 — 12 2 15 — 13 0 —	12 — 15 0 4 — 15 2 —		4	/	/	3

第 10 コート 9 組

クイーンA の部

\*3セットマッチ

チーム名	GEMS	じょいふる	サンサンズA	川口東	採点	セット率	ポイント率	順位
GEMS 大門町		15 — 13 2 15 — 12 0 —	12 — 15 2 17 — 16 1 15 — 13	15 — 9 2 15 — 12 0 —	6	/	/	1
じょいふる 大門町	13 — 15 0 12 — 15 2 —		7 — 15 0 10 — 15 2 —	11 — 15 0 13 — 15 2 —	3	/	/	4
サンサンズA 津之郷町	15 — 12 1 16 — 17 2 13 — 15	15 — 7 2 15 — 10 0 —		12 — 15 2 15 — 5 1 15 — 13	5	/	/	2
川口東 東川口町	9 — 15 0 12 — 15 2 —	15 — 11 2 15 — 13 0 —	15 — 12 1 5 — 15 2 13 — 15		4	/	/	3

第 9 コート 上位 リーグ  
クイーンA の部

\*3セットマッチ

チーム名	日吉台SV	GEMS	ぼれぼれB	サンサンズA	採点	セット率	ポイント率	順位
日吉台SV 蔵王町		15 — 17 0 15 — 17 2	15 — 13 2 13 — 15 1 17 — 15	12 — 15 0 12 — 15 2	4	/	/	3
GEMS 大門町	17 — 15 2 17 — 15 0		15 — 9 2 15 — 13 0	9 — 15 0 12 — 15 2	5	/	/	2
ぼれぼれB 山手町	13 — 15 1 15 — 13 2	9 — 15 0 13 — 15 2		16 — 14 1 11 — 15 2 12 — 15	3	/	/	4
サンサンズA 津之郷町	15 — 12 2 15 — 12 0	15 — 9 2 15 — 12 0	14 — 16 2 15 — 11 1 15 — 12		6	/	/	1

第 10 コート 下位 リーグ  
クイーンA の部

\*3セットマッチ

チーム名	赤坂バブルス	川口東	新市SBクラブB	じょいふる	採点	セット率	ポイント率	順位
赤坂バブルス 赤坂町		14 — 16 0 9 — 15 2	15 — 8 2 9 — 15 1 15 — 13	12 — 15 0 12 — 15 2	4	2 / 5 0.400	/	4
川口東 東川口町	16 — 14 2 15 — 9 0		1 — 15 0 14 — 16 2	12 — 15 0 9 — 15 2	4	2 / 4 0.500	/	3
新市SBクラブB 新市町	8 — 15 1 15 — 9 2	15 — 1 2 16 — 14 0		15 — 13 2 14 — 16 1 15 — 9	5	5 / 3 1.667	/	2
じょいふる 大門町	15 — 12 2 15 — 12 0	15 — 12 2 15 — 9 0	13 — 15 1 16 — 14 2 9 — 15		5	5 / 2 2.500	/	1

第 7 コート  
クイーンC の部

10 組

\*3セットマッチ

チーム名	スクランブル	桜丘SD会	サンサンズI	ポテト	採点	セット率	ポイント率	順位
スクランブル 川口町		12 — 15 0 5 — 15 2 —	8 — 15 0 9 — 15 2 —	13 — 15 0 11 — 15 2 —	3	/	/	4
桜丘SD会 奈良津町	15 — 12 2 15 — 5 0 —		14 — 16 2 15 — 11 1 15 — 9	15 — 8 1 12 — 15 2 9 — 15	5	/	/	2
サンサンズI 津之郷町	15 — 8 2 15 — 9 0 —	16 — 14 1 11 — 15 2 9 — 15		5 — 15 0 10 — 15 2 —	4	/	/	3
ポテト 加茂町	15 — 13 2 15 — 11 0 —	8 — 15 2 15 — 12 1 15 — 9	15 — 5 2 15 — 10 0 —		6	/	/	1

第 7 コート  
クイーンC の部 決勝 トーナメント

