

## 第11回さくら杯ソフトバレーボール大会

2024年4月14日(日)

会場 福山通運ローズアリーナ

主催 福山ソフトバレーボール連盟

共催 福山バレーボール協会

後援 福山市

協賛 株式会社ミカサ

参加チーム 37チーム

| 種 目              | 順 位       |     |               |     |             |     |
|------------------|-----------|-----|---------------|-----|-------------|-----|
|                  | 1 位       | 地 域 | 2 位           | 地 域 | 3 位         | 地 域 |
| 220歳以上の部         | 1 位       | 地 域 | 2 位           | 地 域 | 3 位         | 地 域 |
| 8 チーム            | I M A Z U | 福山市 | トクダSV-A       | 福山市 | トクダSV-B     | 福山市 |
| 180歳以上の部         | 1 位       | 地 域 | 2 位           | 地 域 | 3 位         | 地 域 |
| 9 チーム            | 筆の都K      | 安芸郡 | t i n t i n   | 広島市 | 筆の都         | 安芸郡 |
| フリーの部            | 1 位       | 地 域 | 2 位           | 地 域 | 3 位         | 地 域 |
| 8 チーム            | ぶれっど      | 福山市 | トクダSV-C       | 福山市 | 光わっハッハ      | 福山市 |
| クイーンフリーの部        | 1 位       | 地 域 | 2 位           | 地 域 | 3 位         | 地 域 |
| 8 チーム            | ポテト       | 福山市 | L u p i n u s | 福山市 | U P R O A D | 福山市 |
| クイーン<br>200歳以上の部 | 1 位       | 地 域 | 2 位           | 地 域 | 3 位         | 地 域 |
| 4 チーム            | ぼれぼれ&花恋   | 福山市 | サンサンズI        | 福山市 | V a m o s ! | 岡山市 |

第 1 コート 1 組  
220歳以上の 部の 予選 \*3セットマッチ

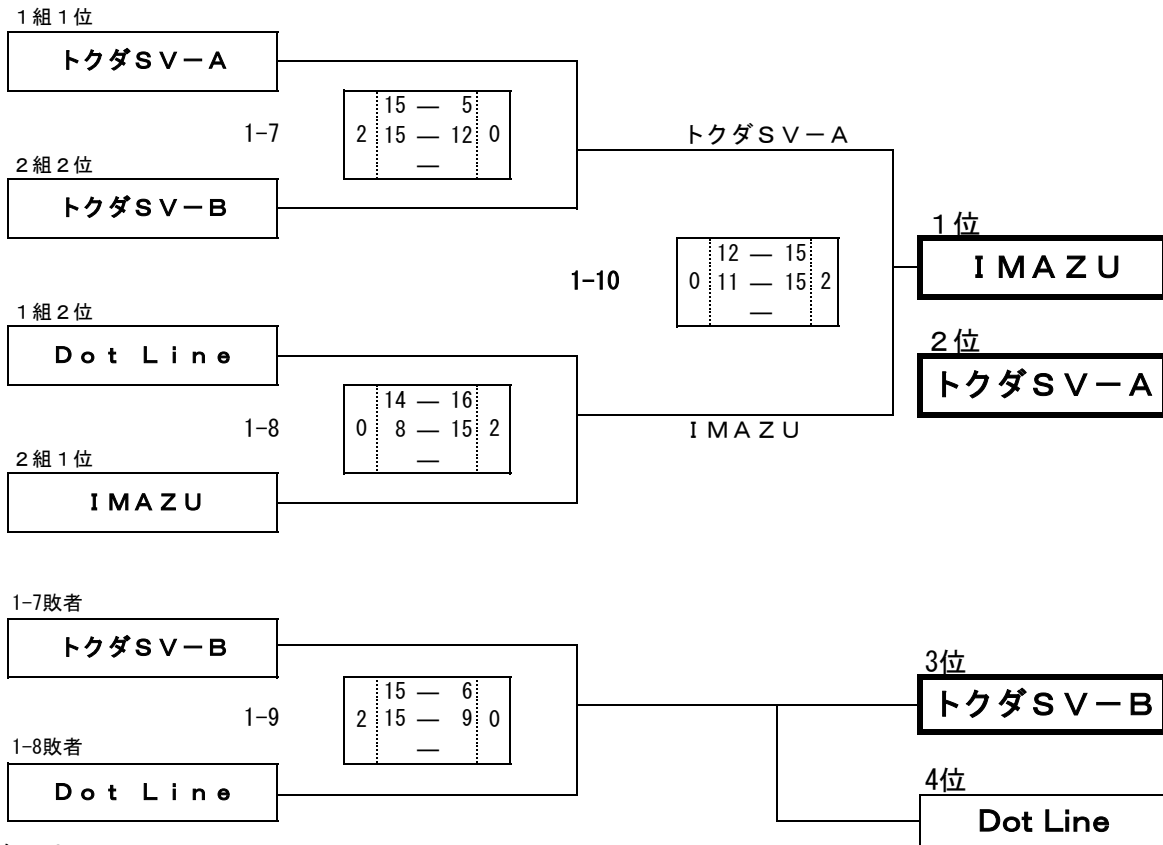
| チーム名            | サンサンズL                           | Dot Line                        | 千田SVC                       | トクダSV-A                          | 採点 | セット率  | ポイント率   | 順位 |
|-----------------|----------------------------------|---------------------------------|-----------------------------|----------------------------------|----|-------|---------|----|
| サンサンズL<br>福山市   | 15 - 12<br>2 15 - 6 0<br>—       | 12 - 15<br>0 6 - 15 2<br>—      | 15 - 12<br>2 15 - 12 0<br>— | 9 - 15<br>1 15 - 11 2<br>11 - 15 | 4  | 3 / 4 | 83 / 95 | 3  |
|                 |                                  |                                 |                             |                                  |    | 0.750 | 0.874   |    |
| Dot Line<br>福山市 | 15 - 12<br>2 15 - 6 0<br>—       | 15 - 11<br>2 16 - 14 0<br>—     | 11 - 15<br>0 14 - 16 2<br>— | 6 - 15<br>1 15 - 13 2<br>9 - 15  | 4  | 3 / 4 | 85 / 92 | 2  |
|                 |                                  |                                 |                             |                                  |    | 0.750 | 0.924   |    |
| 千田SVC<br>福山市    | 12 - 15<br>0 12 - 15 2<br>—      | 15 - 11<br>2 16 - 14 0<br>—     | 15 - 6<br>2 15 - 12 0<br>—  | 6 - 15<br>0 12 - 15 2<br>—       | 4  | 2 / 4 |         | 4  |
|                 |                                  |                                 |                             |                                  |    | 0.500 |         |    |
| トクダSV-A<br>福山市  | 15 - 9<br>2 11 - 15 1<br>15 - 11 | 15 - 6<br>2 13 - 15 1<br>15 - 9 | 15 - 6<br>2 15 - 12 0<br>—  |                                  | 6  | 6 / 2 |         | 1  |
|                 |                                  |                                 |                             |                                  |    | 3.000 |         |    |

第 2 コート 2 組  
220歳以上の 部の 予選 \*3セットマッチ

| チーム名           | サンサンズA                           | 柳津                               | トクダSV-B                          | IMAZU                      | 採点 | セット率  | ポイント率 | 順位 |
|----------------|----------------------------------|----------------------------------|----------------------------------|----------------------------|----|-------|-------|----|
| サンサンズA<br>福山市  | 15 - 7<br>1 13 - 15 2<br>11 - 15 | 7 - 15<br>2 15 - 13 1<br>15 - 11 | 10 - 15<br>0 12 - 15 2<br>—      | 9 - 15<br>0 10 - 15 2<br>— | 4  | 2 / 5 |       | 4  |
|                |                                  |                                  |                                  |                            |    | 0.400 |       |    |
| 柳津<br>福山市      | 15 - 7<br>1 13 - 15 2<br>11 - 15 | 7 - 15<br>2 15 - 13 1<br>15 - 11 | 8 - 15<br>2 17 - 16 1<br>15 - 10 | 12 - 15<br>0 8 - 15 2<br>— | 4  | 3 / 5 |       | 3  |
|                |                                  |                                  |                                  |                            |    | 0.600 |       |    |
| トクダSV-B<br>福山市 | 15 - 10<br>2 15 - 12 0<br>—      | 15 - 8<br>1 16 - 17 2<br>10 - 15 | 15 - 9<br>2 15 - 13 0<br>—       | 9 - 15<br>0 13 - 15 2<br>— | 4  | 3 / 4 |       | 2  |
|                |                                  |                                  |                                  |                            |    | 0.750 |       |    |
| IMAZU<br>福山市   | 15 - 9<br>2 15 - 10 0<br>—       | 15 - 12<br>2 15 - 8 0<br>—       | 15 - 9<br>2 15 - 13 0<br>—       |                            | 6  |       |       | 1  |
|                |                                  |                                  |                                  |                            |    |       |       |    |

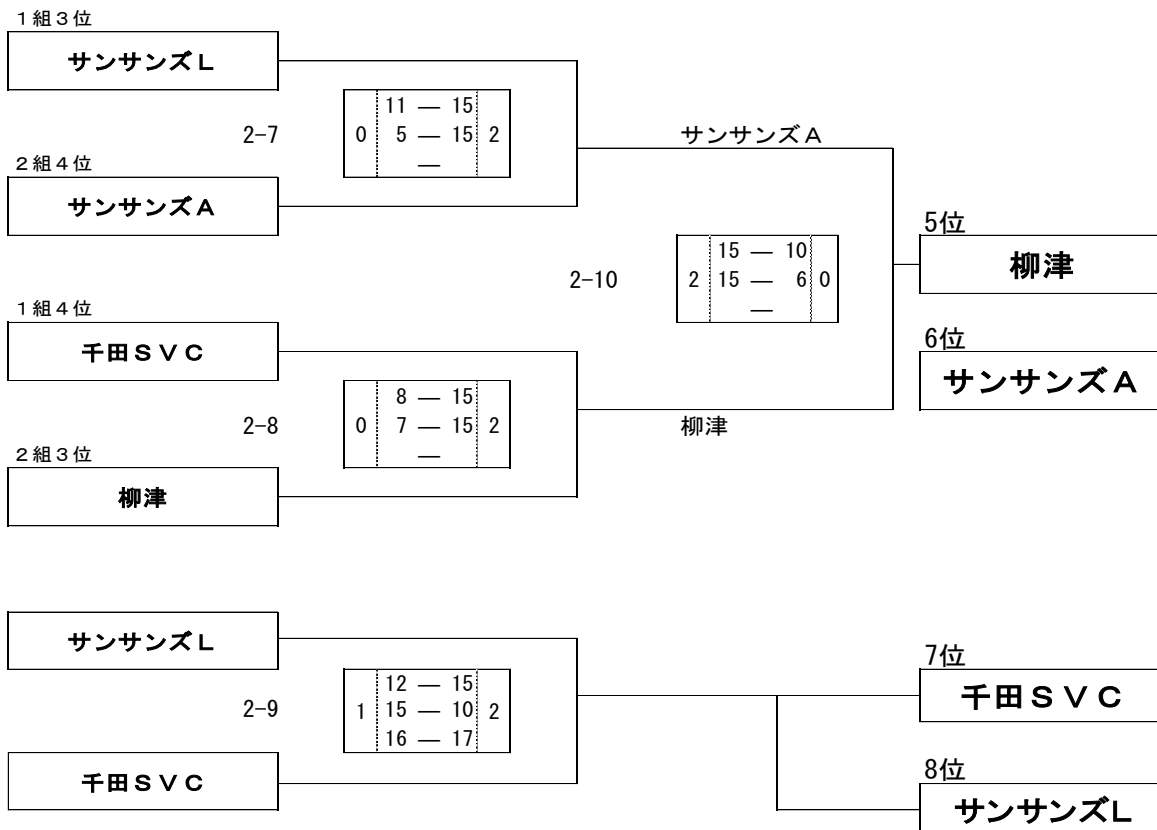
第 1 コート  
220歳以上 の部

上位 トーナメント



第 2 コート  
220歳以上 の部

下位 トーナメント



第 3 コート \*3セットマッチ  
180歳以上 の部 1回目

| チーム名               | ラクーンズ | 西条クラブ                | t i n t i n            | 採点 | セット率    | ポイント率   |
|--------------------|-------|----------------------|------------------------|----|---------|---------|
| ラクーンズ<br>福山市       | /     | 6 - 15<br>0 9 - 15 2 | 5 - 15<br>0 5 - 15 2   | 2  | / 4     | 25 / 60 |
| 西条クラブ<br>西条市       |       | 15 - 6<br>2 15 - 9 0 | 16 - 17<br>0 13 - 15 2 | 3  | 1.000   | 59 / 47 |
| t i n t i n<br>広島市 |       | 15 - 5<br>2 15 - 5 0 | 17 - 16<br>2 15 - 13 0 | 4  | 100.000 | 62 / 39 |
|                    |       |                      |                        |    |         | 0.417   |
|                    |       |                      |                        |    |         | 1.255   |
|                    |       |                      |                        |    |         | 1.590   |

180歳以上 の部 2回目

| チーム名         | ラクーンズ | 筆の都                   | 有磨倶楽部                 | 採点 | セット率    | ポイント率   |
|--------------|-------|-----------------------|-----------------------|----|---------|---------|
| ラクーンズ<br>福山市 | /     | 11 - 15<br>0 7 - 15 2 | 11 - 15<br>0 5 - 15 2 | 2  | / 4     | 34 / 60 |
| 筆の都<br>安芸郡   |       | 15 - 11<br>2 15 - 7 0 | 15 - 9<br>2 15 - 12 0 | 4  | 100.000 | 60 / 39 |
| 有磨倶楽部<br>福山市 |       | 15 - 11<br>2 15 - 5 0 | 9 - 15<br>0 12 - 15 2 | 3  | 1.000   | 51 / 46 |
|              |       |                       |                       |    |         | 0.567   |
|              |       |                       |                       |    |         | 1.538   |
|              |       |                       |                       |    |         | 1.109   |

180歳以上 の部 3回目

| チーム名               | ラクーンズ | H e a T                | S E T O - A            | 採点 | セット率    | ポイント率   |
|--------------------|-------|------------------------|------------------------|----|---------|---------|
| ラクーンズ<br>福山市       | /     | 10 - 15<br>0 5 - 15 2  | 15 - 10<br>2 14 - 16 1 | 3  | 2 / 3   | 59 / 66 |
| H e a T<br>福山市     |       | 15 - 10<br>2 15 - 5 0  | 15 - 9<br>2 15 - 11 0  | 4  | 100.000 | 60 / 35 |
| S E T O - A<br>福山市 |       | 10 - 15<br>1 16 - 14 2 | 9 - 15<br>0 11 - 15 2  | 2  | 0.250   | 56 / 74 |
|                    |       |                        |                        |    |         | 0.894   |
|                    |       |                        |                        |    |         | 1.714   |
|                    |       |                        |                        |    |         | 0.757   |

第 4 コート \*3セットマッチ  
180歳以上 の部 1回目

| チーム名          | 筆の都                               | He a T                            | 筆の都K        | 採点 | セット率    | ポイント率   |
|---------------|-----------------------------------|-----------------------------------|-------------|----|---------|---------|
| 筆の都<br>安芸郡    |                                   | 16 — 14                           | 15 — 13     | 3  | 3 / 2   | 71 / 71 |
|               |                                   | 2 15 — 12 0                       | 1 10 — 15 2 |    | 1.500   | 1.000   |
| He a T<br>福山市 | 0 14 — 16<br>12 — 15 2<br>—       |                                   | 15 — 12     | 2  | 1 / 4   | 67 / 74 |
|               |                                   |                                   | 1 14 — 16 2 |    | 12 — 15 | 0.250   |
| 筆の都K<br>安芸郡   | 2 13 — 15<br>15 — 10 1<br>17 — 15 | 2 12 — 15<br>16 — 14 1<br>15 — 12 |             | 4  | 4 / 2   | 88 / 81 |
|               |                                   |                                   |             |    | 2.000   | 1.086   |

180歳以上 の部 2回目

| チーム名             | 西条クラブ                       | He a T                     | X T E R A   | 採点 | セット率  | ポイント率   |
|------------------|-----------------------------|----------------------------|-------------|----|-------|---------|
| 西条クラブ<br>西条市     |                             | 8 — 15                     | 15 — 12     | 3  | 2 / 2 | 51 / 56 |
|                  |                             | 0 12 — 15 2                | 2 16 — 14 0 |    | 1.000 | 0.911   |
| He a T<br>福山市    | 2 15 — 8<br>15 — 12 0<br>—  |                            | 15 — 9      | 4  | 4 /   | 60 / 42 |
|                  |                             |                            | 2 15 — 13 0 |    | —     | 100.000 |
| X T E R A<br>福山市 | 0 12 — 15<br>14 — 16 2<br>— | 0 9 — 15<br>13 — 15 2<br>— |             | 2  | / 4   | 48 / 61 |
|                  |                             |                            |             |    | 0.787 |         |

180歳以上 の部 3回目

| チーム名         | 西条クラブ                            | 筆の都K                        | 有磨倶楽部       | 採点 | セット率  | ポイント率   |
|--------------|----------------------------------|-----------------------------|-------------|----|-------|---------|
| 西条クラブ<br>西条市 |                                  | 15 — 9                      | 11 — 15     | 4  | 4 / 2 | 81 / 70 |
|              |                                  | 2 10 — 15 1                 | 2 15 — 13 1 |    | 2.000 | 1.157   |
| 筆の都K<br>安芸郡  | 1 9 — 15<br>15 — 10 2<br>11 — 15 |                             | 15 — 11     | 3  | 3 / 2 | 65 / 62 |
|              |                                  |                             | 2 15 — 11 0 |    | —     | 1.500   |
| 有磨倶楽部<br>福山市 | 1 15 — 11<br>13 — 15 2<br>7 — 15 | 0 11 — 15<br>11 — 15 2<br>— |             | 2  | 1 / 4 | 57 / 71 |
|              |                                  |                             |             |    | 0.250 | 0.803   |

第 6 コート \*3セットマッチ  
180歳以上 の部 1回目

| チーム名               | 有磨倶楽部                  | X T E R A              | S E T O - A | 採点 | セット率    | ポイント率   |
|--------------------|------------------------|------------------------|-------------|----|---------|---------|
| 有磨倶楽部<br>福山市       |                        | 15 - 7                 | 14 - 16     | 3  | 2 / 2   | 57 / 48 |
|                    |                        | 2 15 - 10 0            | 0 13 - 15 2 |    | 1.000   | 1.188   |
| X T E R A<br>福山市   | 0 7 - 15<br>10 - 15 2  |                        | 16 - 14     | 2  | 1 / 4   | 56 / 74 |
|                    |                        |                        | 1 11 - 15 2 |    | 12 - 15 | 0.250   |
| S E T O - A<br>福山市 | 2 16 - 14<br>15 - 13 0 | 2 14 - 16<br>15 - 11 1 |             | 4  | 4 / 1   | 75 / 66 |
|                    |                        |                        |             |    | 15 - 12 | 4.000   |

180歳以上 の部 2回目

| チーム名               | t i n t i n            | 筆の都K                   | S E T O - A | 採点 | セット率  | ポイント率   |
|--------------------|------------------------|------------------------|-------------|----|-------|---------|
| t i n t i n<br>広島市 |                        | 12 - 15                | 15 - 12     | 3  | 2 / 2 | 49 / 54 |
|                    |                        | 0 7 - 15 2             | 2 15 - 12 0 |    | 1.000 | 0.907   |
| 筆の都K<br>安芸郡        | 2 15 - 12<br>15 - 7 0  |                        | 15 - 13     | 4  | 4 /   | 60 / 44 |
|                    |                        |                        | 2 15 - 12 0 |    |       | 100.000 |
| S E T O - A<br>福山市 | 0 12 - 15<br>12 - 15 2 | 0 13 - 15<br>12 - 15 2 |             | 2  | / 4   | 49 / 60 |
|                    |                        |                        |             |    |       | 0.817   |

180歳以上 の部 3回目

| チーム名               | t i n t i n            | 筆の都                   | X T E R A   | 採点 | セット率    | ポイント率   |
|--------------------|------------------------|-----------------------|-------------|----|---------|---------|
| t i n t i n<br>広島市 |                        | 15 - 12               | 15 - 13     | 4  | 4 / 2   | 86 / 76 |
|                    |                        | 2 13 - 15 1           | 2 13 - 15 1 |    | 2.000   | 1.132   |
| 筆の都<br>安芸郡         | 1 12 - 15<br>15 - 13 2 |                       | 15 - 8      | 3  | 3 / 2   | 68 / 62 |
|                    |                        |                       | 2 15 - 11 0 |    |         | 1.500   |
| X T E R A<br>福山市   | 1 13 - 15<br>15 - 13 2 | 0 8 - 15<br>11 - 15 2 |             | 2  | 1 / 4   | 57 / 73 |
|                    |                        |                       |             |    | 10 - 15 | 0.250   |

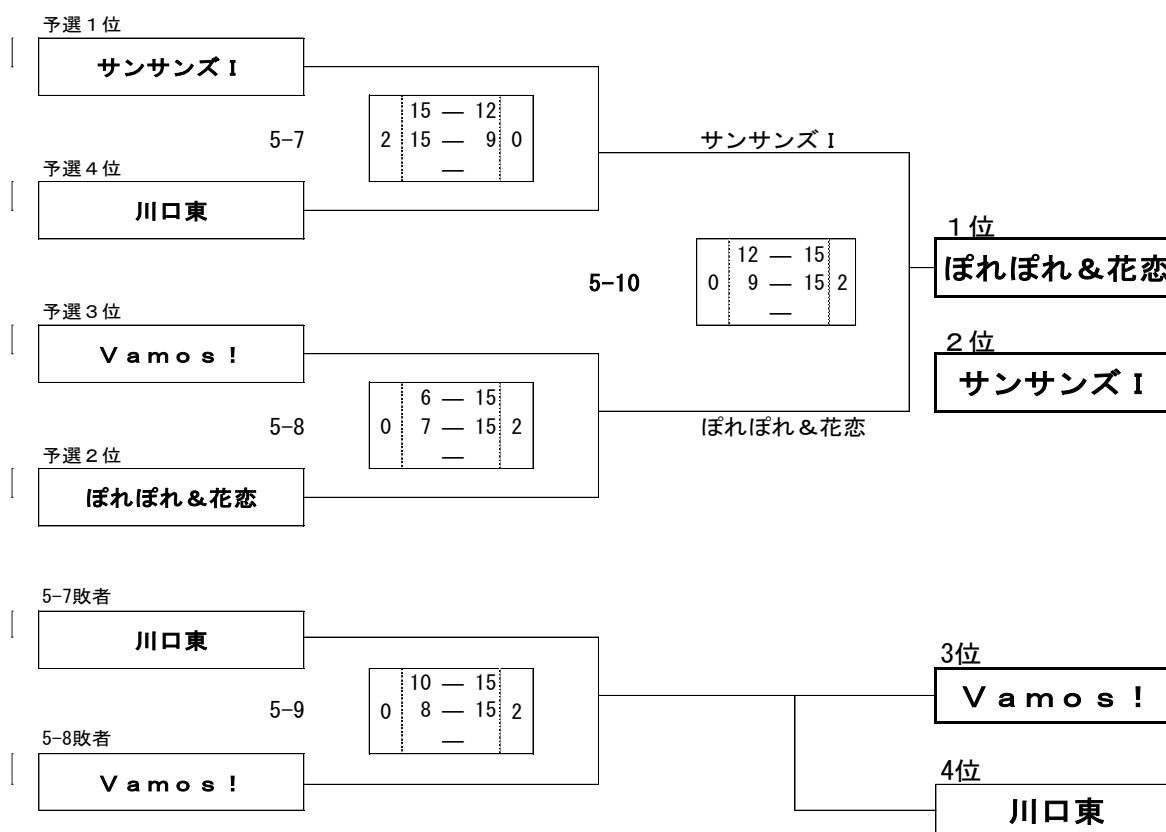
第3・4・6コート  
180歳以上 の部

|   | チーム名               | 採点 | セット率合計          | ポイント率合計 | 順位 |
|---|--------------------|----|-----------------|---------|----|
| ① | ラクーンズ<br>福山市       | 7  | 2 / 11<br>0.182 |         | 8  |
| ② | 西条クラブ<br>西条市       | 10 | 8 / 6<br>1.333  |         | 5  |
| ③ | t i n t i n<br>広島市 | 11 | 10 / 4<br>2.500 |         | 2  |
| ④ | 筆の都<br>安芸郡         | 10 | 10 / 4<br>2.500 |         | 3  |
| ⑤ | H e a T<br>福山市     | 10 | 9 / 4<br>2.250  |         | 4  |
| ⑥ | 筆の都K<br>安芸郡        | 11 | 11 / 4<br>2.750 |         | 1  |
| ⑦ | 有磨倶楽部<br>福山市       | 8  | 5 / 8<br>0.625  |         | 6  |
| ⑧ | X T E R A<br>福山市   | 6  |                 |         | 9  |
| ⑨ | S E T O - A<br>福山市 | 8  | 5 / 9<br>0.556  |         | 7  |

第 5 コート 6 組  
クイーン200歳以上 の部 予選 \*3セットマッチ

| チーム名           | Vamos!                | 川口東                   | ぼれぼれ&花恋                          | サンサンズ I                          | 採点 | セット率 | ポイント率 | 順位 |
|----------------|-----------------------|-----------------------|----------------------------------|----------------------------------|----|------|-------|----|
| Vamos!<br>岡山市  | —                     | 15 — 5<br>2 15 — 10 0 | 8 — 15<br>0 11 — 15 2            | 7 — 15<br>0 13 — 15 2            | 4  |      |       | 3  |
| 川口東<br>福山市     | 5 — 15<br>0 10 — 15 2 | —                     | 10 — 15<br>0 4 — 15 2            | 6 — 15<br>0 6 — 15 2             | 3  |      |       | 4  |
| ぼれぼれ&花恋<br>福山市 | 15 — 8<br>2 15 — 11 0 | 15 — 10<br>2 15 — 4 0 | —                                | 15 — 17<br>1 15 — 7 2<br>14 — 16 | 5  |      |       | 2  |
| サンサンズ I<br>福山市 | 15 — 7<br>2 15 — 13 0 | 15 — 6<br>2 15 — 6 0  | 17 — 15<br>2 7 — 15 1<br>16 — 14 | —                                | 6  |      |       | 1  |

第 7 コート  
クイーン200歳以上 の部 決定戦





第 7 コート 6 組  
クイーンフリーの部 予選 \*3セットマッチ

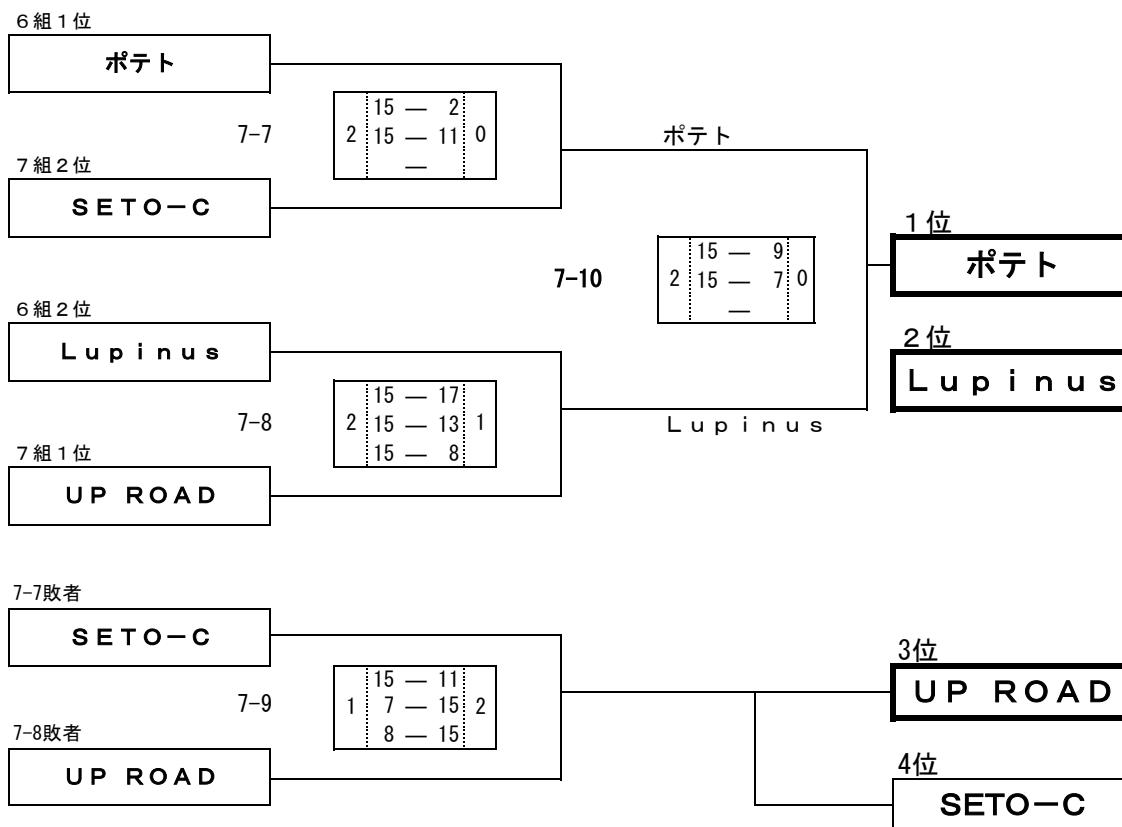
| チーム名           | ポテト                    | Lupinus                | NewCity                           | ERA                               | 採点 | セット率 | ポイント率 | 順位 |
|----------------|------------------------|------------------------|-----------------------------------|-----------------------------------|----|------|-------|----|
| ポテト<br>福山市     |                        | 15 - 13<br>2 15 - 11 0 | 15 - 7<br>2 15 - 10 0             | 15 - 10<br>2 15 - 9 0             | 6  |      |       | 1  |
| Lupinus<br>福山市 | 13 - 15<br>0 11 - 15 2 |                        | 15 - 11<br>2 15 - 12 0            | 15 - 12<br>2 15 - 13 0            | 5  |      |       | 2  |
| NewCity<br>福山市 | 7 - 15<br>0 10 - 15 2  | 11 - 15<br>0 12 - 15 2 |                                   | 11 - 15<br>1 17 - 16 2<br>13 - 15 | 3  |      |       | 4  |
| ERA<br>福山市     | 10 - 15<br>0 9 - 15 2  | 12 - 15<br>0 13 - 15 2 | 15 - 11<br>2 16 - 17 1<br>15 - 13 |                                   | 4  |      |       | 3  |

第 8 コート 7 組  
クイーンフリーの部 予選 \*3セットマッチ

| チーム名           | アビキ                              | UP ROAD                           | MINO                              | SETO-C                          | 採点 | セット率           | ポイント率            | 順位 |
|----------------|----------------------------------|-----------------------------------|-----------------------------------|---------------------------------|----|----------------|------------------|----|
| アビキ<br>福山市     |                                  | 15 - 10<br>1 9 - 15 2<br>10 - 15  | 15 - 12<br>2 15 - 12 0            | 12 - 15<br>0 14 - 16 2          | 4  | 3 / 4<br>0.750 | 90 / 95<br>0.947 | 3  |
| UP ROAD<br>福山市 | 10 - 15<br>2 15 - 9 1<br>15 - 10 |                                   | 13 - 15<br>2 15 - 12 1<br>16 - 14 | 16 - 14<br>2 15 - 11 0          | 6  |                |                  | 1  |
| MINO<br>福山市    | 12 - 15<br>0 12 - 15 2           | 15 - 13<br>1 12 - 15 2<br>14 - 16 |                                   | 15 - 12<br>2 8 - 15 1<br>15 - 8 | 4  | 3 / 5<br>0.600 |                  | 4  |
| SETO-C<br>福山市  | 15 - 12<br>2 16 - 14 0           | 14 - 16<br>0 11 - 15 2            | 12 - 15<br>1 15 - 8 2<br>8 - 15   |                                 | 4  | 3 / 4<br>0.750 | 91 / 95<br>0.958 | 2  |

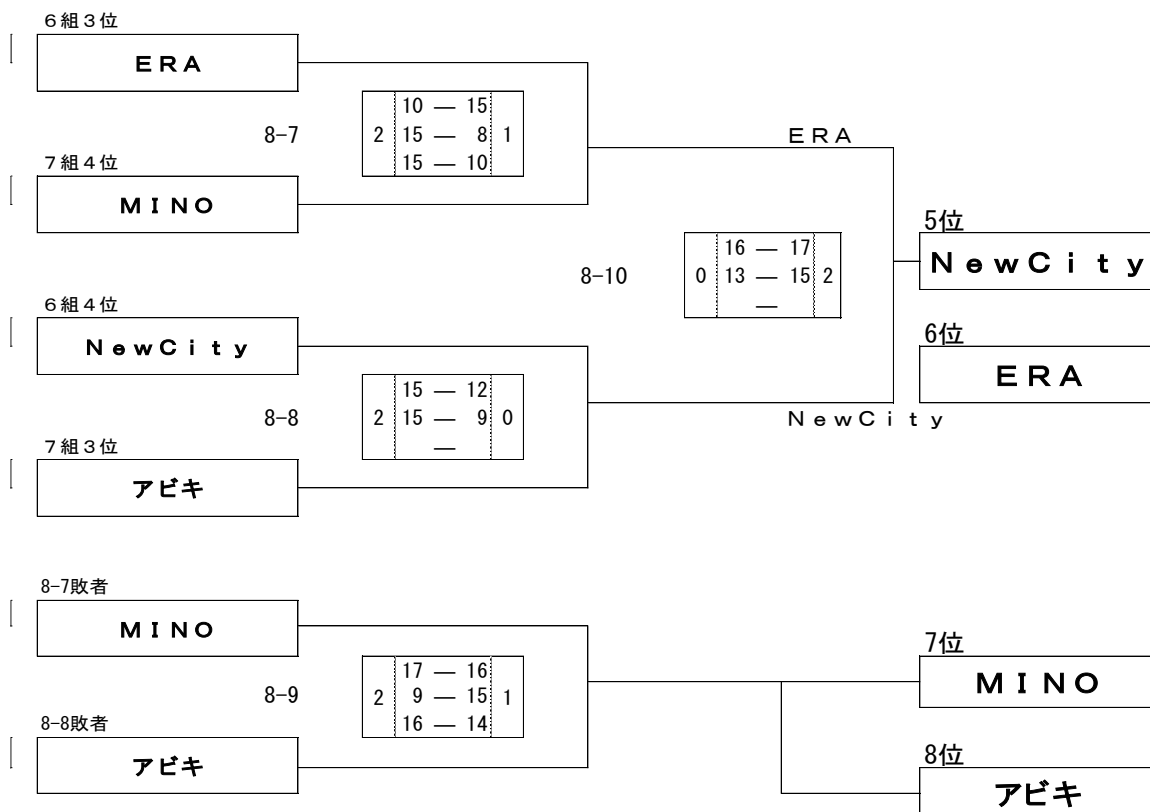
第 7 コート  
クイーンフリー の部

上位 トーナメント



第 8 コート  
クイーンフリー の部

下位 トーナメント



第 9 コート 4 組  
フリー の部 予選 \*3セットマッチ

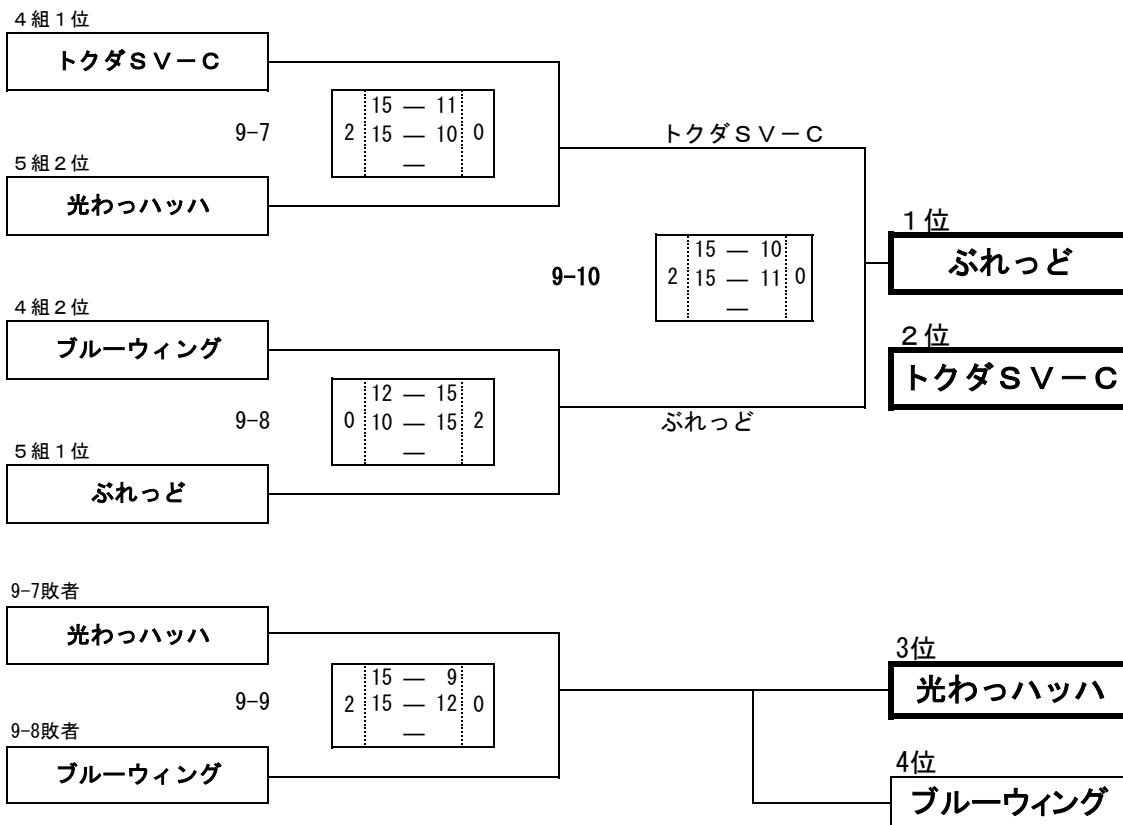
| チーム名           | ブルーウィング                           | トクダSV-C                          | 天晴                               | かむらB                              | 採点 | セット率 | ポイント率 | 順位 |
|----------------|-----------------------------------|----------------------------------|----------------------------------|-----------------------------------|----|------|-------|----|
| ブルーウィング<br>福山市 |                                   | 10 - 15<br>0 9 - 15 2            | 15 - 8<br>2 15 - 9 0             | 12 - 15<br>2 15 - 10 1<br>15 - 12 | 5  |      |       | 2  |
| トクダSV-C<br>福山市 | 15 - 10<br>2 15 - 9 0             |                                  | 15 - 12<br>2 15 - 8 0            | 13 - 15<br>2 15 - 5 1<br>15 - 11  | 6  |      |       | 1  |
| 天晴<br>尾道市      | 8 - 15<br>0 9 - 15 2              | 12 - 15<br>0 8 - 15 2            |                                  | 12 - 15<br>1 15 - 13 2<br>9 - 15  | 3  |      |       | 4  |
| かむらB<br>福山市    | 15 - 12<br>1 10 - 15 2<br>12 - 15 | 15 - 13<br>1 5 - 15 2<br>11 - 15 | 15 - 12<br>2 13 - 15 1<br>15 - 9 |                                   | 4  |      |       | 3  |

第 10 コート 5 組  
フリー の部 予選 \*3セットマッチ

| チーム名          | ぶれっど                  | 飛龍                                | 光わっハツハ                            | かむらA                   | 採点 | セット率 | ポイント率 | 順位 |
|---------------|-----------------------|-----------------------------------|-----------------------------------|------------------------|----|------|-------|----|
| ぶれっど<br>福山市   |                       | 15 - 9<br>2 15 - 10 0             | 15 - 13<br>2 15 - 5 0             | 15 - 7<br>2 15 - 9 0   | 6  |      |       | 1  |
| 飛龍<br>福山市     | 9 - 15<br>0 10 - 15 2 |                                   | 14 - 16<br>1 15 - 12 2<br>10 - 15 | 15 - 7<br>2 15 - 6 0   | 4  |      |       | 3  |
| 光わっハツハ<br>福山市 | 13 - 15<br>0 5 - 15 2 | 16 - 14<br>2 12 - 15 1<br>15 - 10 |                                   | 16 - 14<br>2 15 - 10 0 | 5  |      |       | 2  |
| かむらA<br>福山市   | 7 - 15<br>0 9 - 15 2  | 7 - 15<br>0 6 - 15 2              | 14 - 16<br>0 10 - 15 2            |                        | 3  |      |       | 4  |

第 9 コート  
フリー の部

上位 トーナメント



第 10 コート  
フリー の部

下位 トーナメント

