

## 第68回 福山スポーツ祭

◎2016年 9月 25日(日)

◎福山市体育館

◎参加チーム58チーム

◎主管 福山市ソフトバレーボール連盟

種 目	順 位		
混成の部	1 位	2 位	3 位
	今津	柳津	御野
フリーの部	1 位	2 位	3 位
	今津	深津	神村
女子の部	1 位	2 位	3 位
	津之郷	大谷台	湯田
小学生の部	1 位	2 位	3 位
	御野A	多治米C	多治米A

第 1 コート 予選

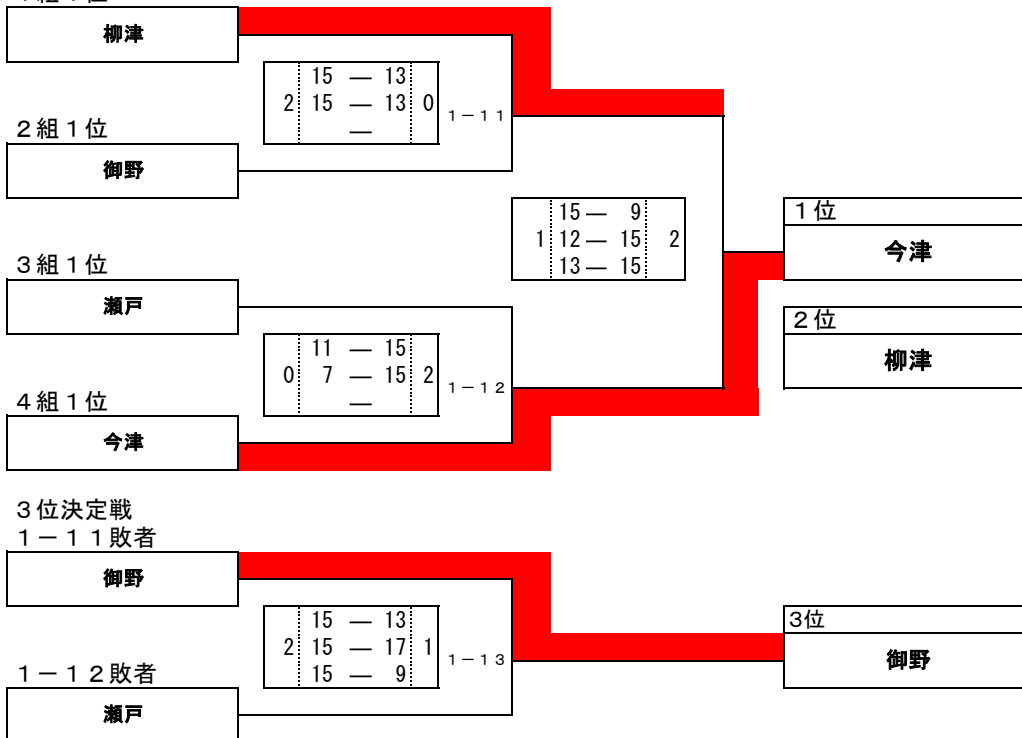
混成の部 1組

チーム名	箕島	網引	川口東	柳津	南	採点	セット率	ポイント率	順位
箕島		15 - 6 1 4 - 15 2 14 - 16	15 - 13 1 6 - 15 2 9 - 15	11 - 15 0 3 - 15 2 -	15 - 5 2 15 - 12 0 -	5	/	/	4
網引	6 - 15 2 15 - 4 1 16 - 14		15 - 9 2 15 - 4 0 -	9 - 15 0 9 - 15 2 -	11 - 15 2 15 - 7 1 15 - 10	7	/	/	2
川口東	13 - 15 2 15 - 6 1 15 - 9	9 - 15 0 4 - 15 2 -		7 - 15 1 15 - 10 2 5 - 15	15 - 10 2 15 - 13 0 -	6	/	/	3
柳津	15 - 11 2 15 - 3 0 -	15 - 9 2 15 - 9 0 -	15 - 7 2 10 - 15 1 15 - 5		15 - 4 2 15 - 12 0 -	8	/	/	1
南	5 - 15 0 12 - 15 2 -	15 - 11 1 7 - 15 2 10 - 15	10 - 15 0 13 - 15 2 -	4 - 15 0 12 - 15 2 -		4	/	/	5

第 1 コート

混成の部 決勝トーナメント

1組 1位



第 2 コート 予選  
混成の部 2組

チーム名	明王台	御野	神村	鞆	桜丘	採点	セット率	ポイント率	順位
明王台		13—15 0 8—15 2 —	15—13 1 9—15 2 11—15	10—15 2 17—15 1 15—11	13—15 0 7—15 2 —	5	/	/	4
御野	15—13 2 15—8 0 —		15—7 2 15—11 0 —	15—9 2 15—10 0 —	15—10 2 15—7 0 —	8	/	/	1
神村	13—15 2 15—9 1 15—11	7—15 0 11—15 2 —		15—5 2 15—7 0 —	14—16 0 9—15 2 —	6	/	/	3
鞆	15—10 1 15—17 2 11—15	9—15 0 10—15 2 —	5—15 0 7—15 2 —		9—15 0 5—15 2 —	4	/	/	5
桜丘	15—13 2 15—7 0 —	10—15 0 7—15 2 —	16—14 2 15—9 0 —	15—9 2 15—5 0 —		7	/	/	2

第 3 コート 予選  
混成の部 3組

チーム名	光	春日	有磨	瀬戸	東	採点	セット率	ポイント率	順位
光		15—12 2 16—14 0	11—15 0 16—17 2	8—15 0 8—15 2	15—12 2 15—11 0	6	/	/	3
春日	12—15 0 14—16 2		11—15 0 12—15 2	15—13 1 14—16 2	15—10 2 14—16 1	5	/	/	4
有磨	15—11 2 17—16 0	15—11 2 15—12 0		15—8 1 13—15 2	13—15 2 15—7 1	7	/	/	2
瀬戸	15—8 2 15—8 0	13—15 2 16—14 1	8—15 2 15—13 1		15—9 2 15—12 0	8	/	/	1
東	12—15 0 11—15 2	10—15 1 16—14 2	15—13 1 7—15 2	9—15 0 12—15 2		4	/	/	5

第 4 コート 予選  
混成の部 4組

チーム名	今津	新涯	赤坂	千田	湯田	深津	採点	セット率	ポイント率	順位
今津		15 - 12 2 16 - 14 0 —		15 - 5 2 15 - 3 0 —	15 - 7 2 15 - 7 0 —	16 - 14 2 15 - 3 0 —	8	/	/	1
新涯	12 - 15 0 14 - 16 2 —		15 - 9 2 15 - 10 0 —		15 - 11 2 16 - 14 0 —	16 - 14 2 15 - 5 0 —	7	/	/	2
赤坂		9 - 15 0 10 - 15 2 —		15 - 4 2 15 - 10 0 —	4 - 15 1 15 - 10 2 14 - 16	9 - 15 0 5 - 15 2 —	5	/	/	5
千田	5 - 15 0 3 - 15 2 —		— 15 0 — 15 2 —		6 - 15 0 4 - 15 2 —	4 - 15 0 5 - 15 2 —	4	/	/	5
湯田	7 - 15 0 7 - 15 2 —	11 - 15 0 14 - 16 2 —	15 - 4 2 10 - 15 1 16 - 14	15 - 6 2 15 - 4 0 —			6	4 / 5 0.800	110 / 104 1.058	4
深津	14 - 16 0 3 - 15 2 —	14 - 16 0 5 - 15 2 —	15 - 9 2 15 - 5 0 —	15 - 4 2 15 - 5 0 —			6	4 / 4 1.000	96 / 85 1.129	3

第 5 コート 予選  
フリーの部 5組

チーム名	熊野	春日	多治米	内海	今津	採点	セット率	ポイント率	順位
熊野		15—13 2 13—15 1 17—16	16—17 1 15—10 2 12—15	12—15 1 15—11 2 12—15	6—15 0 5—15 2 —	5	/	/	4
春日	13—15 1 15—13 2 16—17		9—15 1 15—13 2 10—15	10—15 0 11—15 2 —	7—15 1 16—14 2 8—15	4	/	/	5
多治米	17—16 2 10—15 1 15—12	15—9 2 13—15 1 15—10		15—12 2 15—9 0 —	7—15 0 15—17 2 —	7	/	/	2
内海	15—12 2 11—15 1 15—12	15—10 2 15—11 0 —	12—15 0 9—15 2 —		10—15 0 10—15 2 —	6	/	/	3
今津	15—6 2 15—5 0 —	15—7 2 14—16 1 15—8	15—7 2 17—15 0 —	15—10 2 15—10 0 —		8	/	/	1

第 5 コート  
フリーの部 決勝リーグ

チーム名	今津	深津	神村	採点	セット率	ポイント率	順位
今津		15—11 2 13—15 1 15—5	15—11 2 15—11 0 —	4	/	/	1
深津	11—15 1 15—13 2 5—15		16—17 2 16—14 1 15—12	3	/	/	2
神村	11—15 0 11—15 2 —	17—16 1 14—16 2 12—15		2	/	/	3

第 6 コート 予選  
フリーの部 6組

チーム名	深津	南	手城	光	水呑	新市	採点	セット率	ポイント率	順位
深津		15 - 13 2 15 - 9 0 —		15 - 7 2 15 - 12 0 —	9 - 15 2 17 - 15 1 17 - 16	15 - 3 2 15 - 7 0 —	8	/	/	1
南	13 - 15 0 9 - 15 2 —		7 - 15 0 7 - 15 2 —		6 - 15 0 11 - 15 2 —	16 - 14 2 12 - 15 1 15 - 11	5	/	/	5
手城		15 - 7 2 15 - 7 0 —		16 - 17 1 15 - 13 2 12 - 15	11 - 15 0 10 - 15 2 —	15 - 6 2 15 - 9 0 —	6	5 / 4 1.250	124 / 104 1.192	3
光	7 - 15 0 12 - 15 2 —		17 - 16 2 13 - 15 1 15 - 12		6 - 15 0 12 - 15 2 —	15 - 10 2 15 - 11 0 —	6	4 / 5 0.800	112 / 124 0.903	4
水呑	15 - 9 1 15 - 17 2 16 - 17	15 - 6 2 15 - 11 0 —	15 - 11 2 15 - 10 0 —	15 - 6 2 15 - 12 0 —			7	/	/	2
新市	3 - 15 0 7 - 15 2 —	14 - 16 1 15 - 12 2 11 - 15	6 - 15 0 9 - 15 2 —	10 - 15 0 11 - 15 2 —			4	/	/	5

第 7 コート 予選  
フリーの部 7組

チーム名	有磨	霞	本郷	駅家	瀬戸	神村	採点	セット率	ポイント率	順位
有磨		15 - 13 2 16 - 17 1 15 - 11		11 - 15 1 15 - 11 2 3 - 15	17 - 16 2 15 - 8 0	12 - 15 1 16 - 14 2 4 - 15	6	6 / 5 1.200	139 / 150 0.927	3
霞	13 - 15 1 17 - 16 2 11 - 15		6 - 15 1 17 - 16 2 13 - 15		15 - 13 2 15 - 13 0 —	4 - 15 1 17 - 15 2 10 - 15	5	/	/	5
本郷		15 - 6 2 16 - 17 1 15 - 13		14 - 16 0 11 - 15 2 —	15 - 11 2 15 - 8 0 —	15 - 7 1 12 - 15 2 12 - 15	6	5 / 5 1.000	140 / 123 1.138	4
駅家	15 - 11 2 11 - 15 1 15 - 3		— 14 2 — 11 0 —		15 - 8 2 15 - 10 0 —	9 - 15 1 15 - 13 2 7 - 15	7	/	/	2
瀬戸	16 - 17 0 8 - 15 2 —	13 - 15 0 13 - 15 2 —	11 - 15 0 8 - 15 2 —	8 - 15 0 10 - 15 2 —			4	/	/	5
神村	15 - 12 2 14 - 16 1 15 - 4	15 - 4 2 15 - 17 1 15 - 10	7 - 15 2 15 - 12 1 15 - 12	15 - 9 2 13 - 15 1 15 - 7			8	/	/	1



### 第 8 コート 予選

女子の部 8組

チーム名	津之郷	常金丸	水呑	多治米	千田	採点	セット率	ポイント率	順位
津之郷		15—10 2 17—16 0 —	15—7 2 15—6 0 —	15—9 2 15—4 0 —	15—8 2 15—11 0 —	8	/	/	1
常金丸	10—15 0 16—17 2 —		12—15 0 12—15 2 —	15—9 2 15—12 0 —	15—12 2 15—11 0 —	6	/	/	3
水呑	7—15 0 6—15 2 —	15—12 2 15—12 0 —		15—10 2 15—11 0 —	15—9 2 9—15 1 15—10	7	/	/	2
多治米	9—15 0 4—15 2 —	9—15 0 12—15 2 —	10—15 0 11—15 2 —		15—9 1 7—15 2 9—15	4	/	/	5
千田	8—15 0 11—15 2 —	12—15 0 11—15 2 —	9—15 1 15—9 2 10—15	9—15 2 15—7 1 15—9		5	/	/	4

### 第 8 コート

女子の部 決勝リーグ

チーム名	津之郷	湯田	大谷台	採点	セット率	ポイント率	順位
津之郷		15—13 1 5—15 2 12—15	15—9 2 15—12 0 —	3	3 / 2 1.500	/	1
湯田	13—15 2 15—5 1 15—12		13—15 0 11—15 2 —	3	2 / 3 0.667	/	3
大谷台	9—15 0 12—15 2 —	15—13 2 15—11 0 —		3	2 / 2 1.000	/	2

### 第 9 コート 予選

女子の部 9組

チーム名	湯田	加茂	新市	川口東	採点	セット率	ポイント率	順位
湯田		15 - 13 2 8 - 15 1 17 - 16	15 - 7 2 15 - 6 0	15 - 9 2 15 - 6 0	6	/	/	1
加茂	13 - 15 1 15 - 8 2 16 - 17		15 - 3 2 15 - 9 0	15 - 5 2 15 - 9 0	5	/	/	2
新市	7 - 15 0 6 - 15 2 —	3 - 15 0 9 - 15 2 —		10 - 15 0 10 - 15 2 —	3	/	/	4
川口東	9 - 15 0 6 - 15 2 —	5 - 15 0 9 - 15 2 —	15 - 10 2 15 - 10 0 —		4	/	/	3

### 第 10 コート 予選

女子の部 10組

チーム名	大谷台	駅家	新涯	桜丘	採点	セット率	ポイント率	順位
大谷台		15 - 13 2 15 - 11 0 —	15 - 1 2 15 - 9 0	15 - 13 2 15 - 12 0	6	/	/	1
駅家	13 - 15 0 11 - 15 2 —		15 - 9 1 14 - 16 2 4 - 15	17 - 16 1 14 - 16 2 8 - 15	3	/	/	4
新涯	1 - 15 0 9 - 15 2 —	9 - 15 2 16 - 14 1 15 - 4		15 - 11 2 15 - 13 0	5	/	/	2
桜丘	13 - 15 0 12 - 15 2 —	16 - 17 2 16 - 14 1 15 - 8	11 - 15 0 13 - 15 2 —		4	/	/	3

第 1 1 コート

小学生の部 1 1 組

チーム名	多治米C	御野B	東B	採点	セット率	ポイント率	順位
多治米C		15 — 10 2 16 — 14 0 —	15 — 12 2 15 — 7 0 —	4	/	/	1
御野B	10 — 15 0 14 — 16 2 —		15 — 11 2 15 — 10 0 —	3	/	/	2
東B	12 — 15 0 7 — 15 2 —	11 — 15 0 10 — 15 2 —		2	/	/	3

第 1 2 コート 予選

小学生の部 1 2 組

チーム名	御野A	東A	多治米A	多治米B	採点	セット率	ポイント率	順位
御野A		15 — 6 2 15 — 5 0 —	15 — 10 2 15 — 9 0 —	15 — 11 2 15 — 3 0 —	6	/	/	1
東A	6 — 15 0 5 — 15 2 —		9 — 15 0 2 — 15 2 —	15 — 10 2 15 — 8 0 —	4	/	/	3
多治米A	10 — 15 0 9 — 15 2 —	15 — 9 2 15 — 2 0 —		15 — 4 2 15 — 4 0 —	5	/	/	2
多治米B	11 — 15 0 3 — 15 2 —	10 — 15 0 8 — 15 2 —	4 — 15 0 4 — 15 2 —		3	/	/	4

小学生の部決定戦

3位決定戦

1 1 組 2 位

御野B

17 — 15  
2 15 — 8 0  
—

3 位

多治米A

1 2 組 2 位

多治米A

2 位

多治米C

1 位決定戦

1 1 組 1 位

多治米C

15 — 7  
2 15 — 9 0  
—

1 位

御野A

1 2 組 1 位

御野A