

第41回 福山 ソフトバレーボール連盟加盟大会

◎2017年 11月 19日 (日)

◎福山市体育館・体育室

◎参加チーム48 チーム

◎協賛 株式会社モルテン

◎主管 福山市ソフトバレーボール連盟

種 目	順 位					
混成 50歳以上の部	1 位	地 域	2 位	地 域	3 位	地 域
(8チーム)	I M A Z U - A	今 津 町	サ ン サ ン ズ A	津 之 郷 町	ぽ れ ぽ れ A	山 手 町
混成 スポレクの部	1 位	地 域	2 位	地 域	3 位	地 域
(5チーム)	柳 津 A	柳 津 町	ミ ン ツ	引 野 町	G E M S	大 谷 台
混成 ブロンズの部	1 位	地 域	2 位	地 域	3 位	地 域
(17チーム)	ミ ン ツ ・ α	神 辺 町	B O M B E R	駅 家 町	H e a T	三 吉 町
					D I V A	神 石 高 原 町
フリーの部	1 位	地 域	2 位	地 域	3 位	地 域
(6チーム)	J U T O K U	本 庄 町	A i r	駅 家 町	球 遊 会	東 深 津 町
クイーンAの部	1 位	地 域	2 位	地 域	3 位	地 域
(6チーム)	ぽ れ ぽ れ & 花 恋	山 手 町	L u p i n u s	沼 隈 町	ぽ れ ぽ れ B	山 手 町
クイーンCの部	1 位	地 域	2 位	地 域	3 位	地 域
(6チーム)	ポ テ ト	加 茂 町	マ ー ガ レ ッ ト	加 茂 町	久 松 台	久 松 台

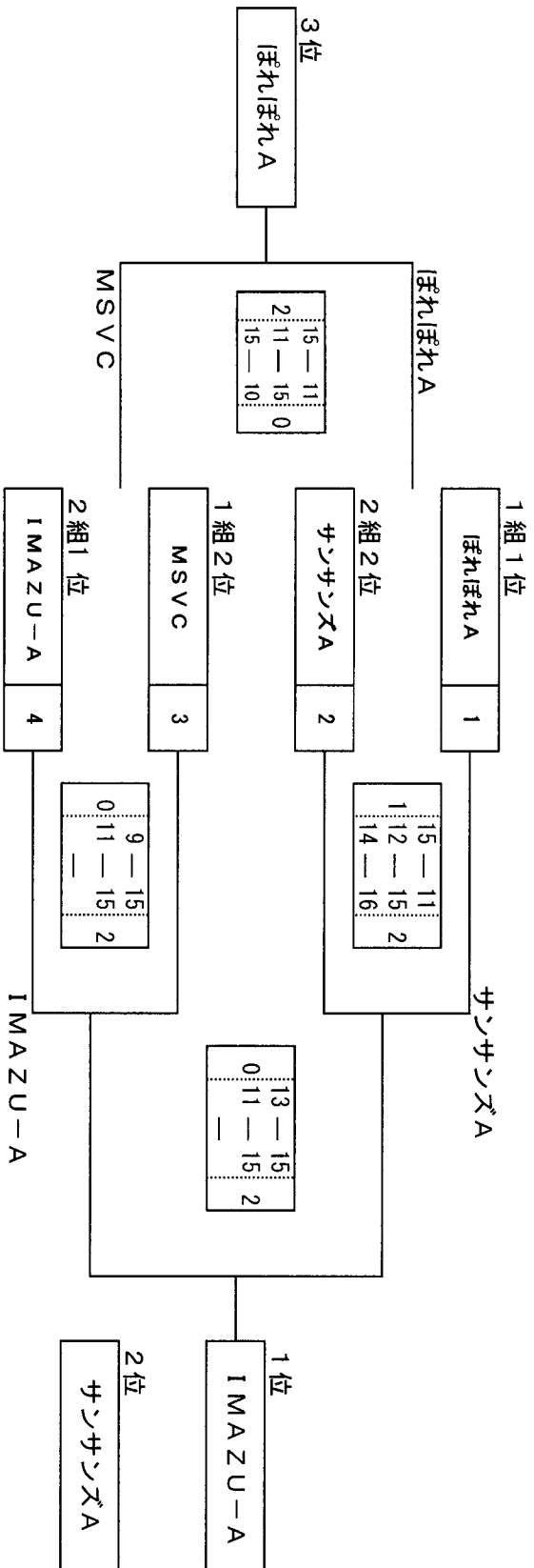
第 1 コート 予選
50歳以上の部 1組

チーム名	ミナミ	MSVC	桜丘SD会	ぼれぼれA	採点	セット率	ポイント率	順位
ミナミ	/	15-13 6-15	11-15 7-15	6-15 15-17	3	/	/	4
光南町		4-15	-	-				
MSVC	13-15 15-6		13-15 15-11	14-16 15-9	5	/	/	2
水呑町	15-4		15-4	13-15				
桜丘SD会	15-11 15-7	15-13 11-15		15-12 3-15	4	/	/	3
奈良津町		4-15		11-15				
ぼれぼれA	15-6 17-15	16-14 9-15	12-15 15-3		6	/	/	1
山手町		15-13	15-11					

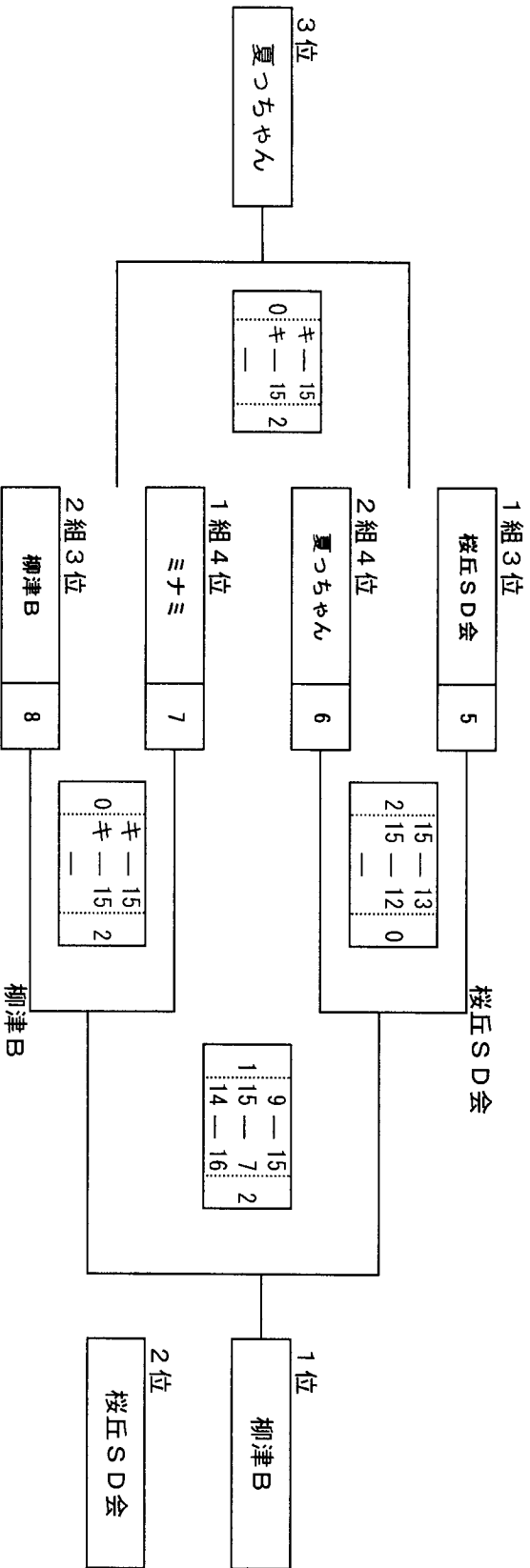
第 5 コート 予選
50歳以上の部 2組

チーム名	柳津B	夏っちゃん	IMAZU-A	サンサンズA	採点	セット率	ポイント率	順位
柳津B	/	15-12 15-8	9-15 13-15	17-16 11-15	4	/	/	3
柳津町		-	-	10-15				
夏っちゃん	12-15 8-15		10-15 8-15	8-15 15-17	3	/	/	4
東深津町			-	-				
IMAZU-A	15-9 15-13	15-10 15-8		15-10 15-9	6	/	/	1
今津町		-		-				
サンサンズA	16-17 15-11	15-8 17-15	10-15 9-15		5	/	/	2
津之郷町			-	-				

第 1コート 決定戦
混成50歳以上の部 上位トーナメント



混成50歳以上の部 下位トーナメント



第 2 コート 予選

フロンズの部 4組 ※2セットマッチ、15点まで。上位3チームが決勝トーナメント。

チーム名	ミッツ・α	クラブイー	U×L	Heat	カスミ	LIVE手城K	採点	セット率	ポイント率	順位
ミッツ・α 神辺町	/	2 15-10 0 15-12	0 11-15 12-15	13-15 15-15	2 15-4 0 10-15	15-8 2 15-10	13			2
クラブイー 西新涯町	0 12-15 2	/	0 10-15 12-15	0 11-15 15-11	0 10-15 10-15	2 0 5-15 2 0 5-15	4			6
U×L 駅家町	/	2 15-12 15-10	1 10-15 15-11	1 10-15 15-11	1 15-13 10-15	1 10-15 15-14	10			3
Heat 三吉町	2 15-13 15-11	/	1 15-10 15-10	1 15-15 8-15	2 15-8 15-11	2 15-11 15-14	14			1
カスミ 野上町	0 4-15 15-2	2 15-10 15-10	1 13-15 15-10	0 11-15 15-15	0 11-15 8-15	0 11-15 2	8	3 / 5 0.600	0.876	5
LIVE手城K 南手城町	0 10-15 15-2	2 15-5 15-8	1 15-10 14-15	1 0 11-15 14-15	1 0 11-15 15-2	1 0 11-15 2	8	3 / 5 0.600	1.041	4

第 3 コート 予選

フロンズの部 5組 ※2セットマッチ、15点まで。上位3チームが決勝トーナメント。

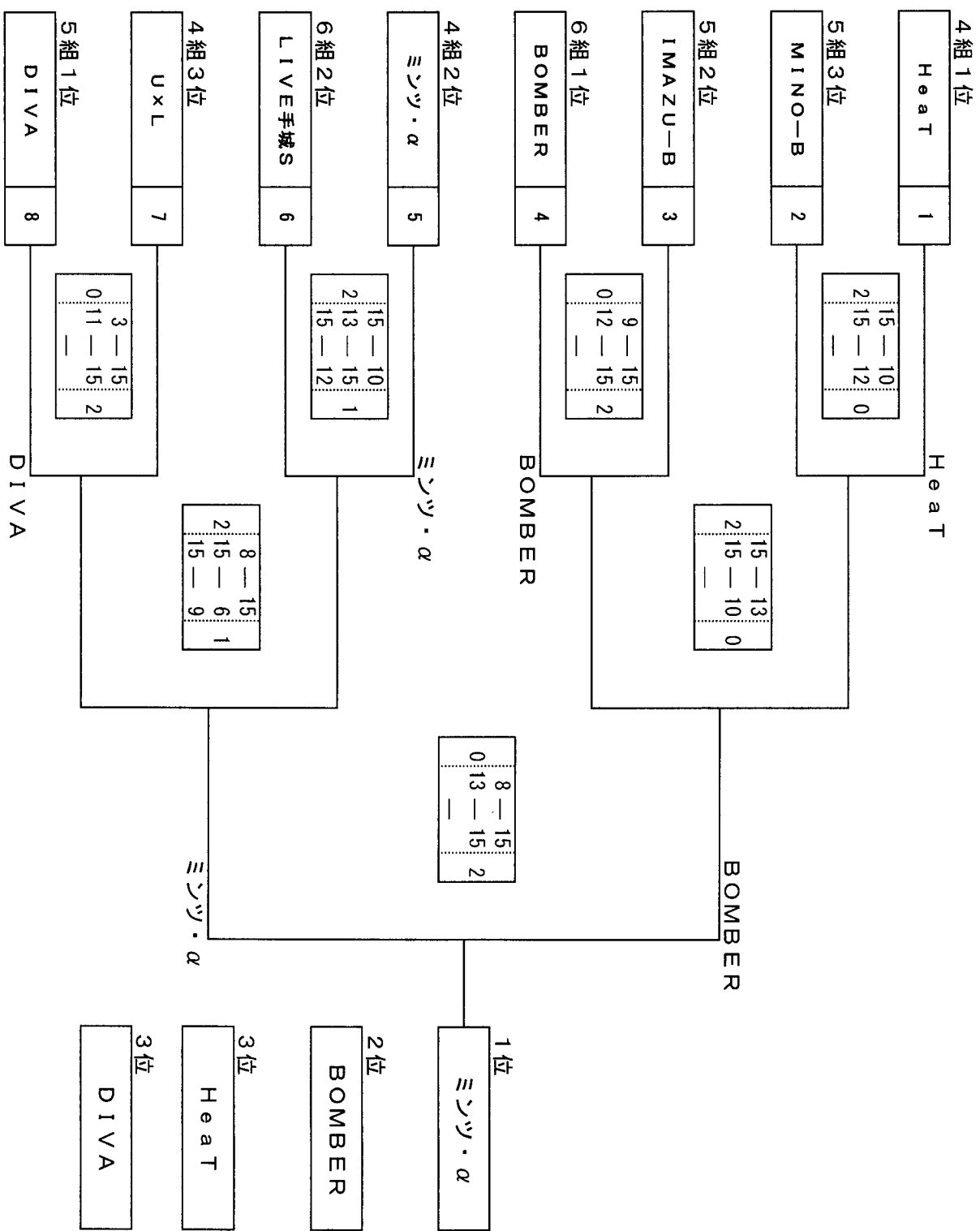
チーム名	SETO	華輪	DIVA	サンサズL	IMAZU-B	MINO-B	採点	セット率	ポイント率	順位
SETO 瀬戸町	/	1 9-15 15-8	2 15-12 15-12	0 3-15 15-15	2 1 11-15 15-10	1 9-15 15-10	9			4
華輪 駅家町	1 15-9 15-9	/	0 7-15 15-15	0 6-15 15-15	4 15-2 12-15	2 0 14-15 15-15	5			5
DIVA 神石高原町	/	2 15-7 15-7	2 15-8 15-6	1 15-14 15-14	2 15-10 15-10	1 15-6 15-10	14	7 / 1 7.000	1.630	1
サンサズL 津之郷町	0 9-15 15-2	/	0 6-15 15-15	0 7-15 15-15	10 15-2 13-15	2 0 13-15 15-15	4			6
IMAZU-B 今津町	2 15-14 15-3	2 15-4 15-6	1 14-15 15-15	2 15-7 15-7	/	/	14	7 / 1 7.000	1.630	1
MINO-B 神辺町	1 15-15 15-11	2 15-12 15-14	0 10-15 15-15	2 15-13 15-13	/	/	11			3

第 4 コート 予選

ダブルスの部 6組 ※2セットマッチ、15点まで。上位3チームが決勝トーナメント。

チーム名	BOMBER	ブルーウイングD	夏っちゃんB	トウダSV-A	LIVE手城S	採点	セット率	ポイント率	順位
BOMBER 駅家町	5-15 0	15-5 15-11 0	15-11 2 15-6 0	15-13 2 15-8 0	15-12 1 11-15 1	14			1
ブルーウイングD 多治米町	5-15 0	15-5 15-11 2	14-15 1 15-13 1	9-15 1 15-11 1	6-15 0 10-15 2	6			4
夏っちゃんB 東深津町	11-15 0	15-14 13-15 1	12-15 0 14-15 2	15-12 2 15-14 0	8-15 1 15-11 1	9			3
トウダSV-A 神辺町	13-15 0	15-9 11-15 1	12-15 0 14-15 2		6-15 0 10-15 2	5			5
LIVE手城S 南手城町	12-15 1	15-6 15-10 0	15-8 1 11-15 1	15-6 2 15-10 0		12			2

フロンズの部 決勝トーナメント※3セットマッチ



第 6 コート

フリーの部 7組

チーム名	Air	YouCan	UTSUMI	JUTOKU	Goiths	球遊会	採点	セット率	ポイント率	順位
Air 駅家町	15-12 9-15 2	12-15 15-9 1	15-9 15-12 0	16-17 15-10 2	15-13 15-17 1	15-10 15-7 0	9			2
YouCan 駅家町	15-12 9-15 2	15-8 15-12 0	8-15 12-15 2	9-15 6-15 2	15-13 16-14 0	6-15 9-15 2	6			5
UTSUMI 内海町	9-15 12-15 2	15-8 15-12 0	15-6 15-7 0	6-15 7-15 2	15-10 16-14 0	8-15 16-17 2	7			4
JUTOKU 本庄町	17-16 10-15 1	15-9 15-6 0	15-6 15-7 0	10-15 4-15 2	15-10 15-4 0	15-11 15-9 0	10			1
Goiths 瀬戸町	13-15 17-15 2	13-15 14-16 2	10-15 14-16 2	10-15 4-15 2	15-5 15-9 0	5-15 9-15 2	5			6
球遊会 東深津町	10-15 7-15 2	15-6 15-9 0	15-8 17-16 0	11-15 9-15 2	15-5 15-9 0		8			3

第 7 コート

クイーンAの部 8組 ※3セットマッチ。

チーム名	大谷台	川口東	手城フレンズ	ぼれぼれB	ぼれぼれ&花恋	Lupinus	採点	セット率	ポイント率	順位
大谷台		15-17 0 13-15 2	15-10 2 15-11 0	14-16 0 6-15 2	7-15 0 7-15 2	8-15 1 16-14 2	4			6
大谷台	17-15 2 15-13 0	15-17 0	15-10 1 16-14 2	14-16 1 14-16 2	7-15 0 4-15 2	6-15 1 15-11 2	6			4
川口東			15-17 11-15	13-15 12-15	6-15 0 14-16 2	8-15 9-15 2	6			5
手城フレンズ	10-15 0 11-15 2	17-15 2 14-16 1	15-13 2 15-12 0	13-15 0 12-15 2	6-15 0 14-16 2	8-15 9-15 2	6			5
南手城町		15-11					8			3
ぼれぼれB	16-14 2 15-6 0	12-15 2 16-14 1	15-13 2 15-12 0	16-17 0 10-15 2	9-15 7-15 2	9-15 15-15 2	8			3
山手町		15-12					8			3
ぼれぼれ&花恋	15-7 2 15-7 0	15-7 2 15-4 0	15-6 2 16-14 0	17-16 2 15-10 0	17-16 2 15-12 0	17-16 17-16 0	10			1
山手町							10			1
Lupinus	15-8 2 14-16 1	15-6 2 11-15 1	15-8 2 15-9 0	15-9 2 15-7 0	16-17 0 12-15 2	16-17 15-17 2	9			2
沼隈町	15-9	15-4	15-9	15-7	15-4	15-4	9			2

第 8 コート
クイーンCの部 9組 ※3セットマッチ。

チーム名	MINO	スライリーA	スライリーB	マーガレット	久松台	ポテト	採点	セット率	ポイント率	順位
MINO 神辺町		15-12 2 15-8 0	15-4 2 15-6 0	6-15 0 5-15 2	11-15 4 4-15 2	4-15 0 8-15 2	5			5
スライリーA 新煙町	12-15 0 8-15 2		15-11 1 11-15 2 14-16	2-15 0 2-15 2	16-17 5 5-15 2	1-15 0 3-15 2	5			6
スライリーB 新煙町	4-15 0 6-15 2	11-15 2 15-11 1 16-14		8-15 0 6-15 2	9-15 4 4-15 2	1-15 0 6-15 2	6			4
マーガレット 加茂町	15-6 2 15-5 0	15-2 2 15-2 0	15-8 2 15-6 0		15-4 2 15-9 0	3-15 0 13-15 2	9			2
久松台 久松台	15-11 2 15-4 0	17-16 2 15-5 0	15-9 2 15-4 0	4-15 0 9-15 2		1-15 0 13-15 2	8			3
ポテト 加茂町	15-4 2 15-8 0	15-1 2 15-3 0	15-1 2 15-6 0	15-3 2 15-13 0	15-1 2 15-13 0		10			1