

第 40 回 福山 ソフトバレーボール連盟加盟大会

◎2017年 7月 9日 (日)

◎体育館 (福山市体育館・勤労青少年体育館)

◎参加チーム 46チーム

◎協賛 株式会社モルテン

◎主管 福山市ソフトバレーボール連盟

種 目	順 位					
	1 位	地 域	2 位	地 域	3 位	地 域
50歳以上の部 (8チーム)	I M A Z U - A	今 津 町	東 村 S V	東 村 町	ブルーウイングD	多 治 米 町
40歳以上の部 (10チーム)	B O M B E R	駅 家 町	L I V E 手 城	南 手 城 町	千 田 S V C	横 尾 町
					夏 っ ち ゃ ん	東 深 津 町
30歳以上の部 (12チーム)	ぼ れ ぼ れ S	山 手 町	I M A Z U - C	今 津 町	H e a T	三 吉 町
					有 磨 倶 楽 部	芦 田 町
フリーの部 (8チーム)	A i r	駅 家 町	J U T O K U	本 庄 町	R e g u l u s A	春 日 町
クイーンの部 (8チーム)	マ ー ガ レ ッ ト	加 茂 町	ト ク ダ S V	神 辺 町	ポ テ ト	加 茂 町

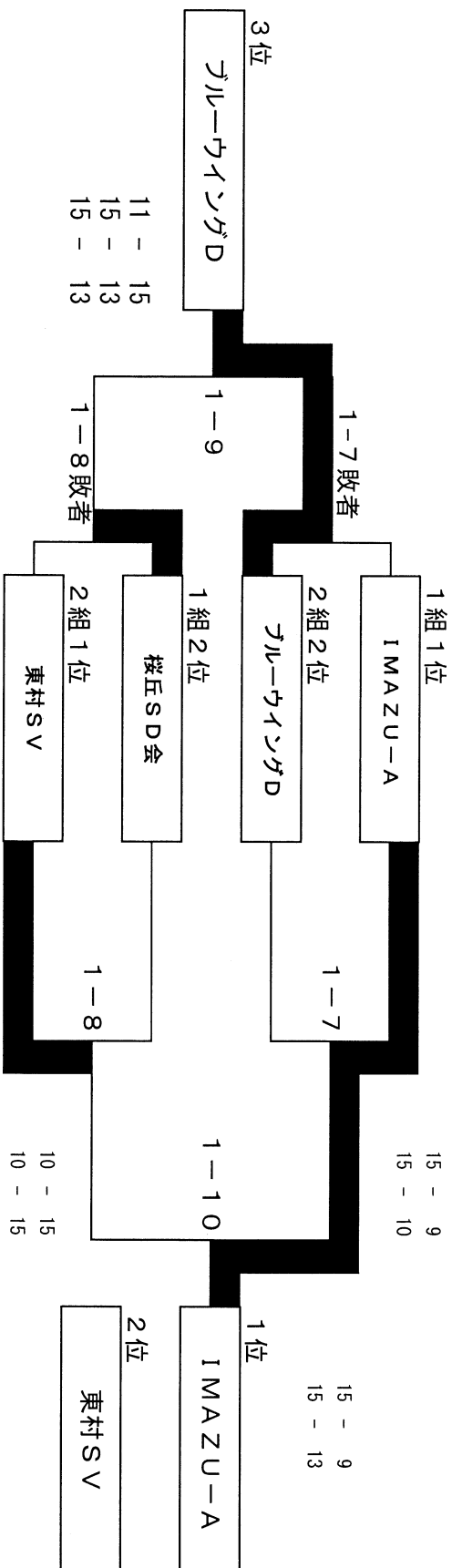
第 1 コート 予選
混成50歳以上 1組

チーム名	SAN'S	IMAZU-A	サンサンズ	桜丘SD会	採点	セット率	ポイント率	順位
SAN'S	8-15	7-15	12-15	16-17	6	2 / 5	85 / 100	4
地吹町	—	—	—	15-10	1	0.400	0.850	
IMAZU-A	15-8	15-13	15-6	15-6	12	6 / 10.000	90 / 40	1
今津町	7-0	—	7-0	6-0	0	2.250	—	
サンサンズ	15-12	6-15	—	8-15	6	2 / 4	66 / 56	3
津之郷町	12-0	7-15	—	17-2	2	0.500	1.179	
桜丘SD会	17-16	6-15	15-8	—	6	3 / 4	84 / 99	2
奈良津町	10-15	6-15	17-15	—	0	0.750	0.848	

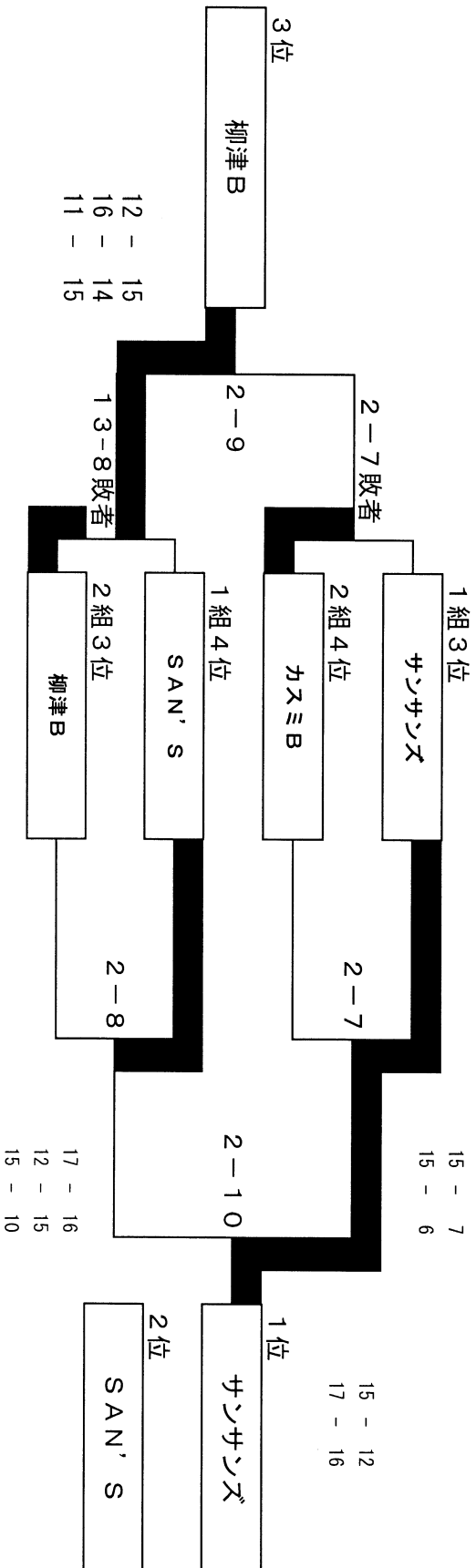
第 2 コート 予選
混成50歳以上 2組

チーム名	東村SV	柳津B	アールウイングD	カスミB	採点	セット率	ポイント率	順位
東村SV	7-15	15-10	15-9	15-9	12	6 / 1	100 / 80	1
東村町	16-14	12-0	15-5	0	6.000	6.000	1.250	
柳津B	15-7	13-15	13-15	13-15	6	3 / 5	112 / 94	3
柳津町	16-2	12-2	15-6	1	0.600	0.600	1.191	
アールウイングD	10-15	15-13	—	15-9	9	4 / 2	82 / 43	2
多治米町	12-15	12-0	—	4-0	9	2.000	1.907	
カスミB	9-15	15-13	9-15	—	3	1 / 6	51 / 103	4
野上町	5-15	6-15	4-15	—	3	0.167	0.495	

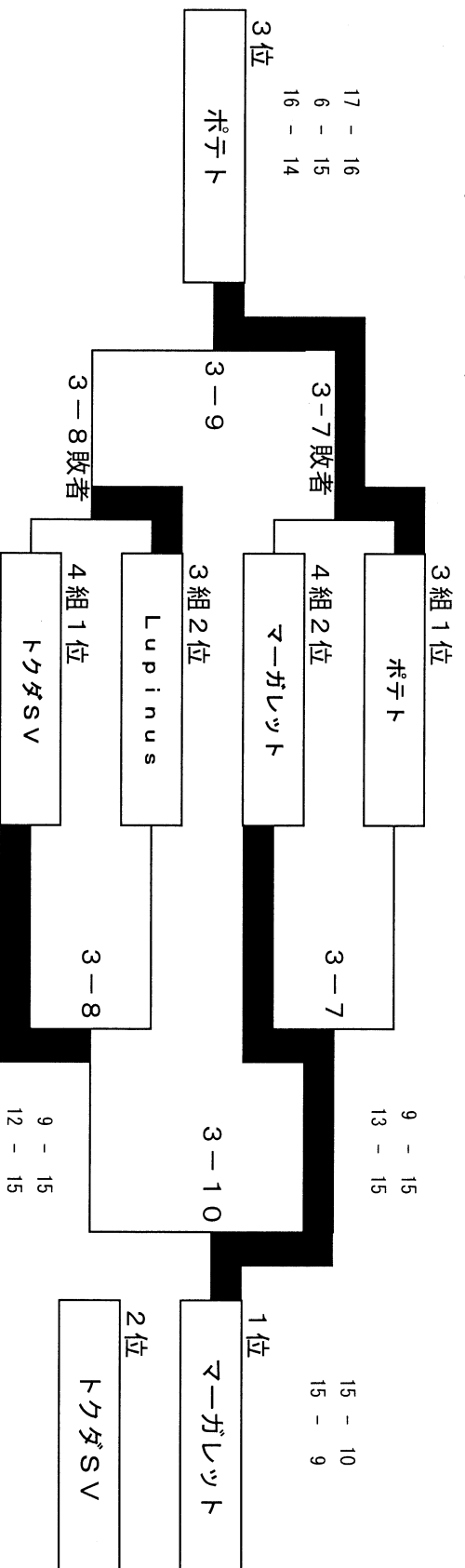
第 1コート 決定戦
混成50歳以上の部 上位トーナメント



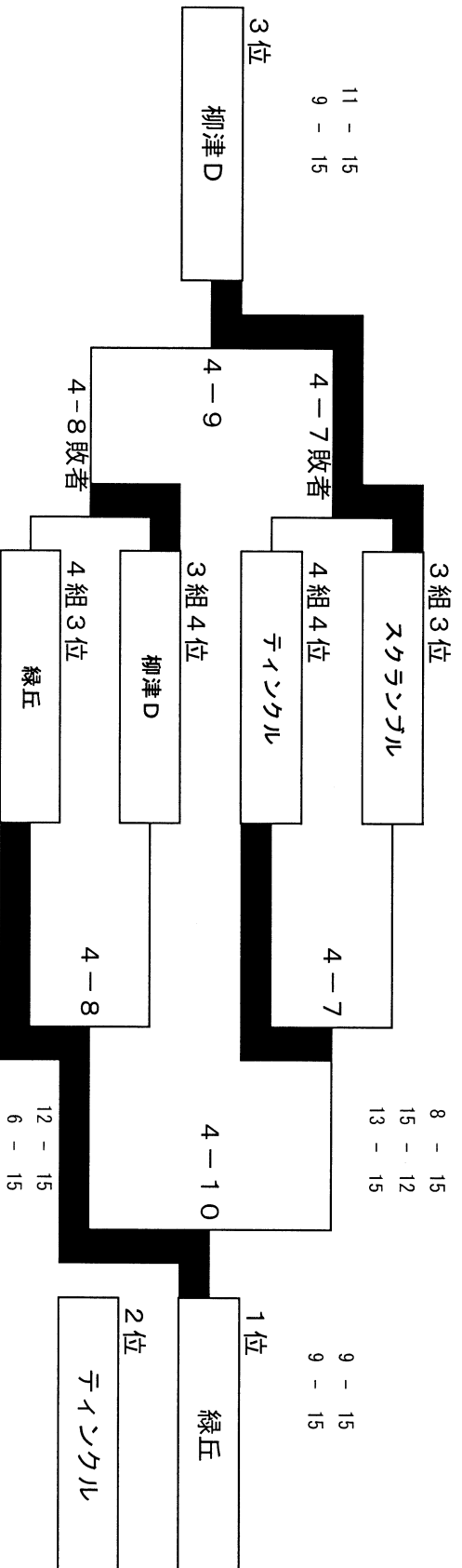
第 2コート 決定戦
混成50歳以上の部 下位トーナメント



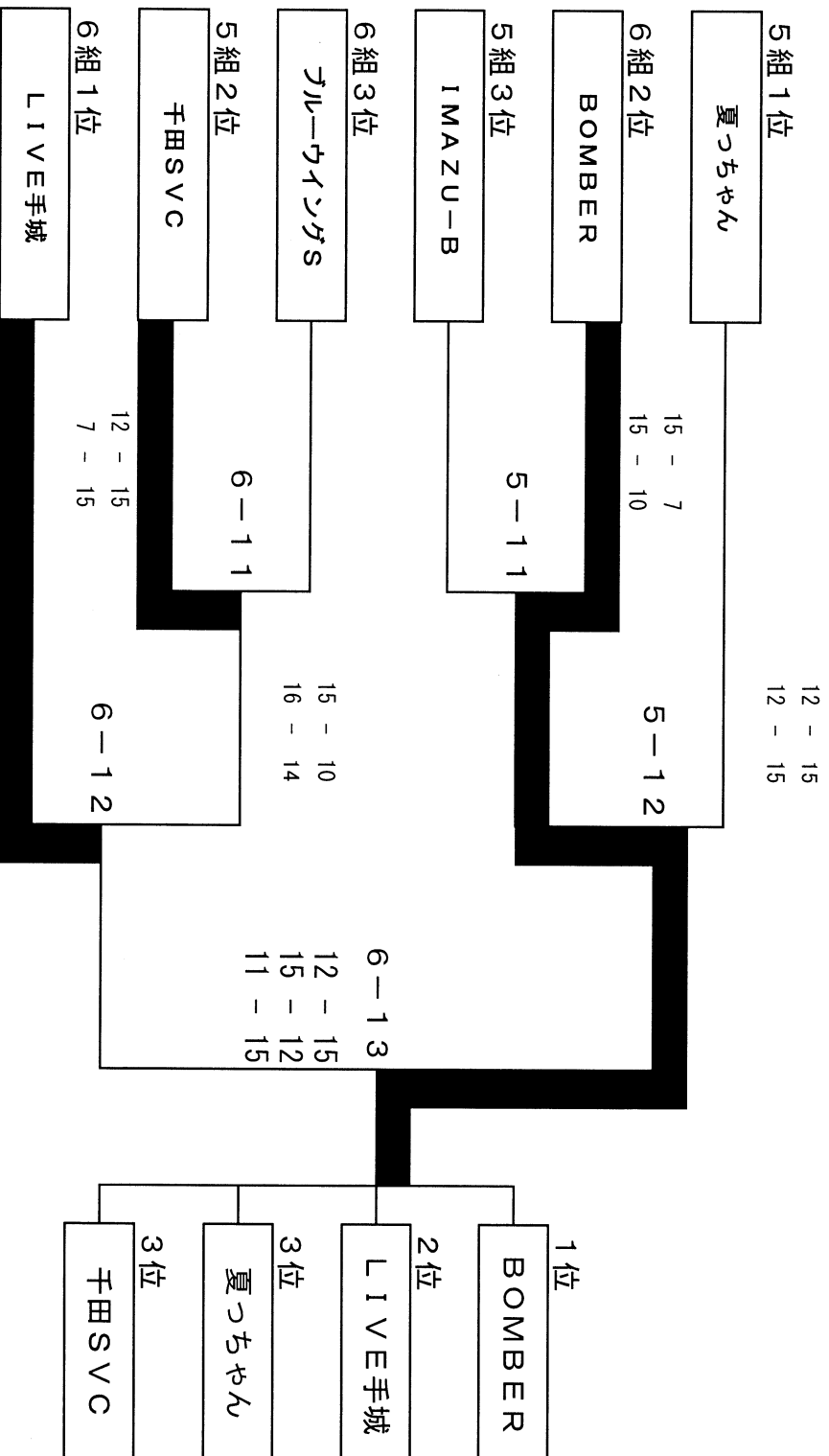
第 3コート 決定戦
クイーンズ部 上位トーナメント



第 4コート 決定戦
クイーンズ部 下位トーナメント



第 5・6 コート
混成40歳以上の部 決勝トーナメント



第 7 コート 予選

混成フリーの部 7組 ※3セットマッチ、予選1位2位が上位、3位4位が下位

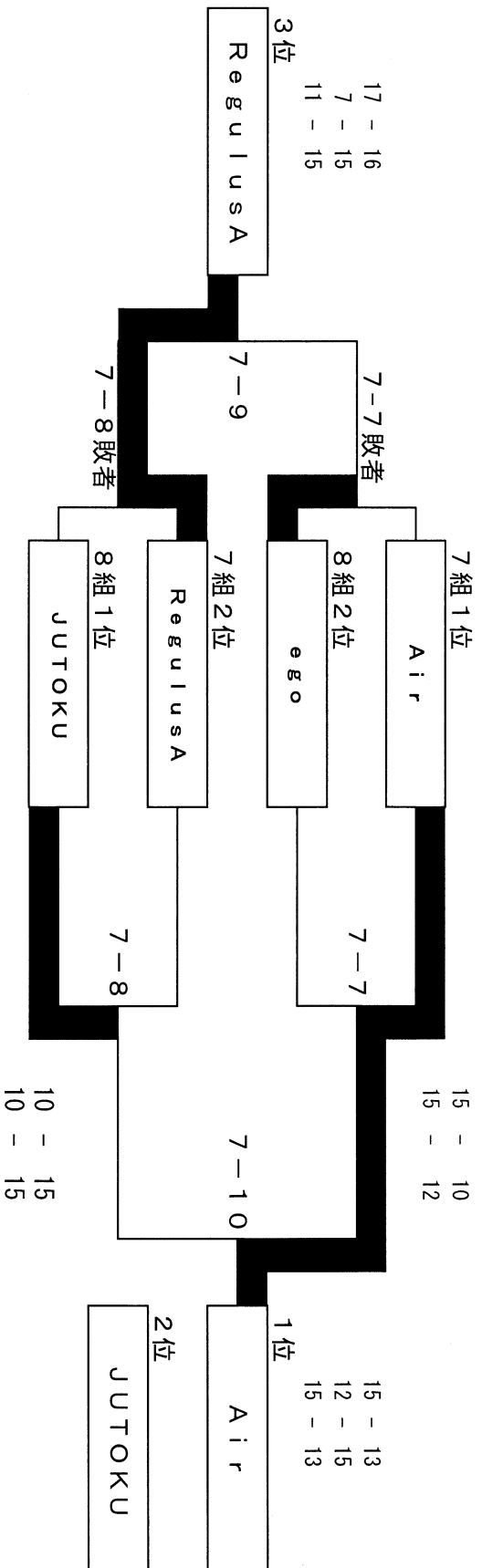
チーム名	Air	Regulusa	球遊会	YouCan	採点	セット率	ポイント率	順位
Air	/	17-16 2-17-15-0	15-9 2-16-14-0	15-4 2-15-13-0	12	6 / 10.000	95 / 71 1.338	1
駅家町	16-17 0-15-17-2	/	15-13 2-15-11-0	15-13 2-16-14-0	9	4 / 2.000	92 / 85 1.082	2
Regulusa	0-15-17-2	13-15 0-14-16-2	/	14-16 1-16-14-2	3	1 / 0.167	88 / 76 1.158	4
春日町	9-15 0-14-16-2	13-15 0-11-15-2	16-14 2-14-16-1	/	6	2 / 0.400	89 / 102 0.873	3
球遊会	0-14-16-2	/	15-11 2-15-11-0	14-16 1-16-14-2	3	1 / 0.167	88 / 76 1.158	4
曙町	4-15 0-13-15-2	13-15 0-14-16-2	16-14 2-14-16-1	15-11 2-15-11-0	6	2 / 0.400	89 / 102 0.873	3
YouCan	0-13-15-2	13-15 0-14-16-2	16-14 2-14-16-1	15-11 2-15-11-0	6	2 / 0.400	89 / 102 0.873	3
駅家町	0-13-15-2	13-15 0-14-16-2	16-14 2-14-16-1	15-11 2-15-11-0	6	2 / 0.400	89 / 102 0.873	3

第 8 コート 予選

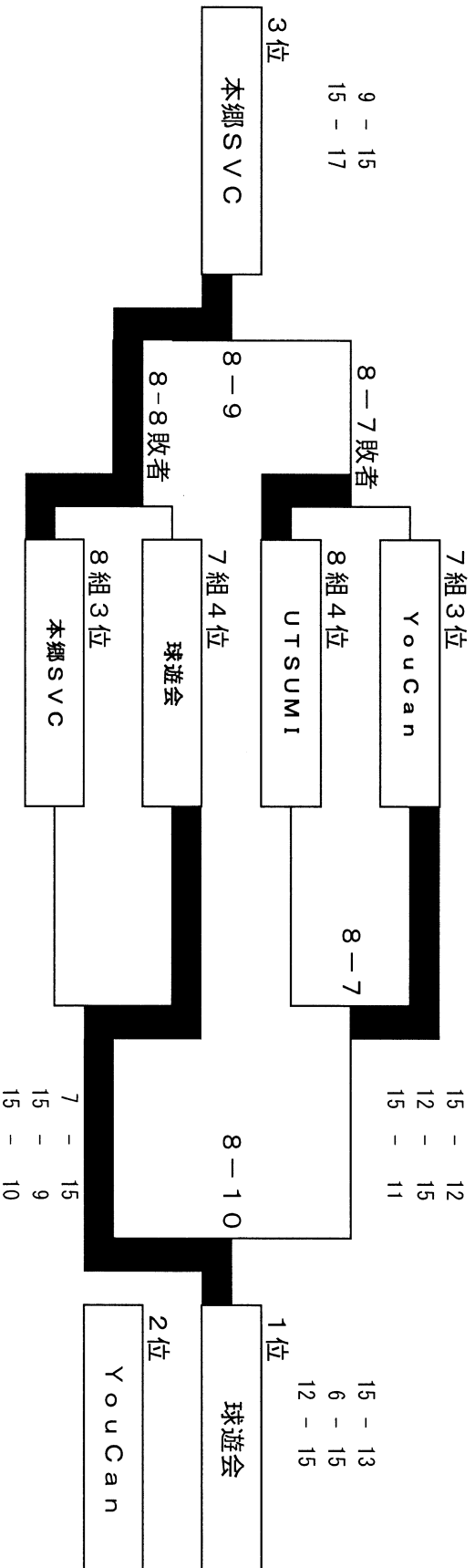
混成フリーの部 8組 ※3セットマッチ、予選1位2位が上位、3位4位が下位

チーム名	本郷SVC	UTSUMI	ego	JUTOKU	採点	セット率	ポイント率	順位
本郷SVC	/	15-10 2-8-15-1	15-13 1-8-15-2	9-15 2-15-11-1	9	5 / 1.250	118 / 125 0.944	3
本郷町	10-15 1-15-8-2	17-16 1-17-16	16-17 0-16-17-2	15-13 2-15-11-1	9	1 / 1.250	85 / 104 0.944	3
UTSUMI	10-15 1-15-8-2	17-16 1-17-16	16-17 0-16-17-2	15-13 2-15-11-1	9	1 / 1.250	85 / 104 0.944	3
内海町	16-17 1-16-17	/	16-17 0-16-17-2	7-15 2-15-11-2	3	0.167	0.817	4
ego	13-15 2-15-8-1	17-16 1-17-16	16-17 0-16-17-2	7-15 2-15-11-2	9	4 / 1.333	88 / 69 1.275	2
赤坂町	13-15 2-15-8-1	17-16 1-17-16	16-17 0-16-17-2	7-15 2-15-11-2	9	4 / 1.333	88 / 69 1.275	2
JUTOKU	15-9 1-11-15-2	15-7 2-15-5-0	15-7 2-15-2-0	15-15 2-15-11-2	9	5 / 2.500	99 / 60 1.650	1
本庄町	15-9 1-11-15-2	15-7 2-15-5-0	15-7 2-15-2-0	15-15 2-15-11-2	9	5 / 2.500	99 / 60 1.650	1

第 7コート 決定戦
混成フリーの部 上位トーナメント



第 8コート 決定戦
混成フリーの部 下位トーナメント



第 9 コート 予選

混成30歳以上 9組 ※2セットマッチ、上位4チームが決定トーナメントにありません。

チーム名	SETO	Regulus	赤坂バブルス	光わっハッハ	有隣倶楽部	IMAZU-C	採点	セット率	ポイント率	順位
SETO	12-15 0-12-15 2	8-15 1-8-15 1	15-10 2-16-14 0	11-15 0-13-15 2	15-17 0-11-15 2	2 / 6 0.333	105 / 116 0.905	4		
瀬戸町	15-12 2-15-12 0	15-8 0-16-17 2	15-10 0-16-17 2	15-11 2-15-11 0	15-17 0-12-15 2	5 / 3 1.667	110 / 101 1.089	3		
春日町	15-12 2-15-12 0	15-8 0-16-17 2	15-10 0-16-17 2	15-11 2-15-11 0	15-17 0-12-15 2	5 / 3 1.667	110 / 101 1.089	3		
赤坂バブルス	15-8 1-8-15 1	15-13 0-16-17 2	15-10 0-16-17 2	15-11 2-15-11 0	15-17 0-12-15 2	1 / 7 0.143	85 / 115 0.739	6		
赤坂町	15-13 0-16-17 2	15-12 2-15-12 0	15-10 0-16-17 2	15-11 2-15-11 0	15-17 0-12-15 2	2 / 6 0.333	83 / 120 0.692	5		
光わっハッハ	15-13 0-16-17 2	15-12 2-15-12 0	15-10 0-16-17 2	15-11 2-15-11 0	15-17 0-12-15 2	6 / 2 0.333	112 / 69 0.692	5		
草戸町	15-11 0-16-17 2	15-12 2-15-12 0	15-10 0-16-17 2	15-11 2-15-11 0	15-17 0-12-15 2	6 / 2 0.333	112 / 69 0.692	5		
有隣倶楽部	15-11 0-16-17 2	15-12 2-15-12 0	15-10 0-16-17 2	15-11 2-15-11 0	15-17 0-12-15 2	6 / 2 0.333	112 / 69 0.692	5		
芦田町	15-13 0-16-17 2	15-12 2-15-12 0	15-10 0-16-17 2	15-11 2-15-11 0	15-17 0-12-15 2	3 / 0 0.000	1.623	2		
IMAZU-C	17-15 2-15-11 0	15-5 2-15-5 0	15-1 2-15-6 0	15-4 2-15-5 0	15-10 2-15-10 0	8 / 1 8.000	92 / 43 2.140	1		
今津町	17-15 2-15-11 0	15-5 2-15-5 0	15-1 2-15-6 0	15-4 2-15-5 0	15-10 2-15-10 0	8 / 1 8.000	92 / 43 2.140	1		

第 10 コート 予選

混成30歳以上 10組 ※2セットマッチ、上位4チームが決定トーナメントにありません。

チーム名	KUMANO	Heat	カズミA	ぼれぼれS	リガール	華輪	採点	セット率	ポイント率	順位
KUMANO	9-15 0-7-15 2	15-6 2-15-7 0	4-15 0-11-15 2	15-13 2-15-13 0	15-7 2-15-12 0	4 / 4 1.000	91 / 105 0.867	4		
熊野町	15-9 2-15-7 0	15-6 2-15-7 0	4-15 0-11-15 2	15-13 2-15-13 0	15-7 2-15-12 0	8 / 4 10.000	120 / 52 2.308	1		
Heat	15-9 2-15-7 0	15-6 2-15-7 0	4-15 0-11-15 2	15-13 2-15-13 0	15-7 2-15-12 0	8 / 4 10.000	120 / 52 2.308	1		
三吉町	6-15 0-7-15 2	15-11 2-15-11 0	8-15 0-10-15 2	15-11 2-15-11 0	15-10 2-15-10 0	4 / 4 1.000	91 / 102 0.892	3		
カズミA	15-4 2-15-11 0	15-8 2-15-10 0	15-11 2-15-11 0	15-10 2-15-10 0	15-10 2-15-10 0	8 / 8 10.000	121 / 77 1.571	2		
ぼれぼれS	15-4 2-15-11 0	15-8 2-15-10 0	15-11 2-15-11 0	15-10 2-15-10 0	15-10 2-15-10 0	8 / 8 10.000	121 / 77 1.571	2		
山手町	13-15 0-13-15 2	11-15 0-13-15 2	11-15 0-13-15 2	11-15 0-13-15 2	11-15 0-13-15 2	4 / 8 0.913	84 / 92 0.913	5		
リガール	13-15 0-13-15 2	11-15 0-13-15 2	11-15 0-13-15 2	11-15 0-13-15 2	11-15 0-13-15 2	4 / 8 0.913	84 / 92 0.913	5		
芦田町	7-15 0-12-15 2	4-15 0-5-15 2	10-15 0-8-15 2	10-15 0-8-15 2	10-15 0-8-15 2	4 / 8 0.656	61 / 93 0.656	6		
華輪	7-15 0-12-15 2	4-15 0-5-15 2	10-15 0-8-15 2	10-15 0-8-15 2	10-15 0-8-15 2	4 / 8 0.656	61 / 93 0.656	6		
駅家町	7-15 0-12-15 2	4-15 0-5-15 2	10-15 0-8-15 2	10-15 0-8-15 2	10-15 0-8-15 2	4 / 8 0.656	61 / 93 0.656	6		

第 9・10 コート
混成 30 歳以上の部 決勝トーナメント

